

TESI 4 COLUMNAS



DISEÑO

TESI es el sistema más funcional y elegante para calentar los ambientes gracias a su estructura tubular que facilita la distribución óptima del calor.

ACABADOS DE ALTA GAMA

TESI ofrece una amplia gama de colores, incluidos los RAL personalizados, así como opción de soportes a suelo.

CONFORT Y RENDIMIENTO

TESI garantiza la difusión del calor uniformemente por toda la estancia. Sus altos poderes están adaptados a las instalaciones de baja temperatura (bomba de calor, caldera con bomba de calor condensación,...).

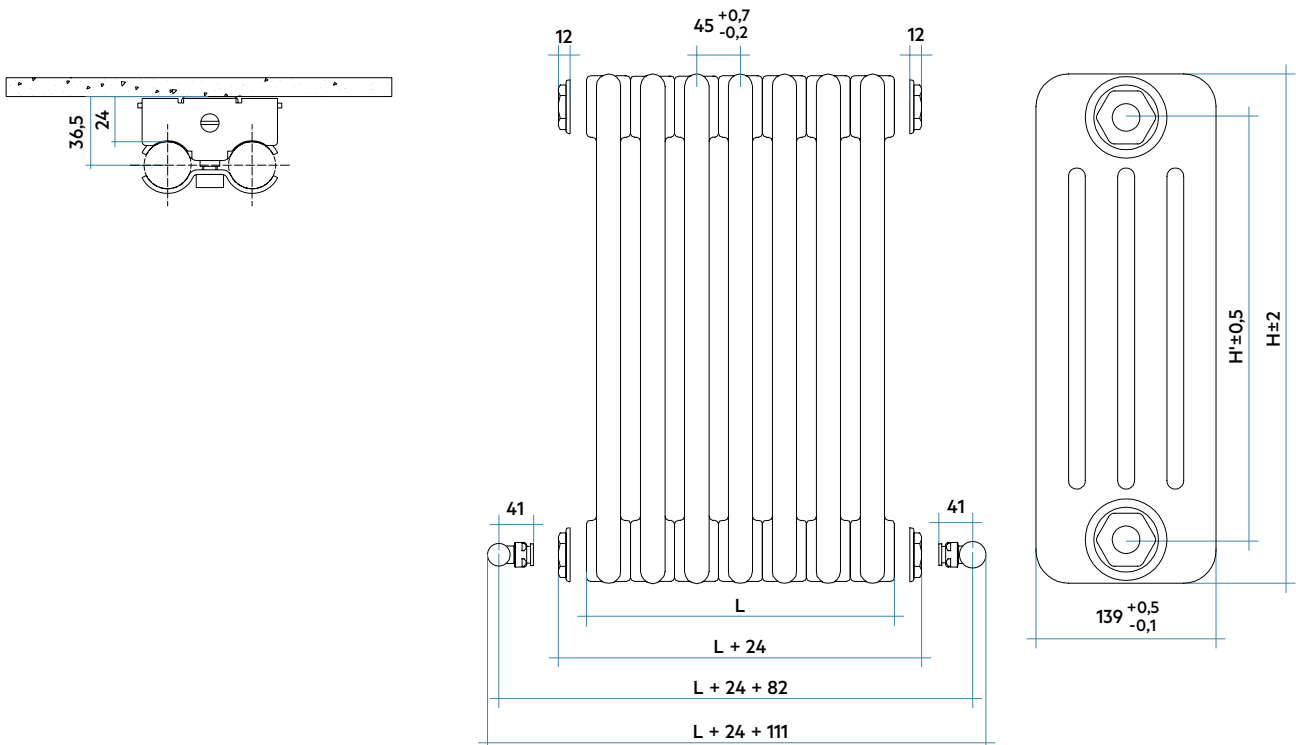


Características

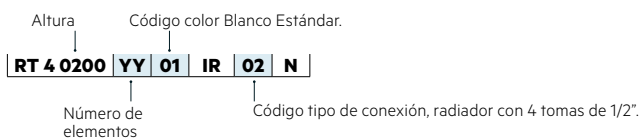
- Radiador tubular en acero.
- Número de columnas: 4.
- Tubos en acero de Ø25 mm.
- Elementos de anchura 45 mm.
- Presión máxima de trabajo 8 bar.
- Temperatura máxima de trabajo admitida, 95°C.

El precio incluye

- Radiador con reducciones montadas en fábrica o sin reducciones que se deben solicitar aparte.
- Incluye soportes universales en el mismo color del radiador y purgador de 1/2". Blanco para radiador blanco y Cromado para el resto de colores y tapón ciego de 1/2".
- Tapón ciego de 1/2" y embellecedor.



Leyenda código



TESI NOW



Nueva configuración TESI NOW. Se completa el modelo TESI con válvulas bitubo escuadra (única versión disponible) y cabezal termostático NOW en el mismo color del radiador.

Para el funcionamiento del Sistema NOW es necesario comprar a parte un Kit de Conexión NOW para cada instalación individual. Incluye una Unidad de Conexión que se debe conectar mediante cable RJ-45 al router y un Termostato de Control NOW Cód. 21KITSTART1. No incluidos en la configuración TESI NOW.



21KITSTART1 Kit conexión NOW



TESI 4 COLUMNAS

VALORES POR ELEMENTO

Modelo	Código	Profundidad	Anchura	Altura	Entre eje	Peso	Capac.	QnΔT=50°C	QnΔT =40°C	QnΔT=30°C	Expon. n	Coste Watt
		P mm	L mm	H mm	H' mm	Kg	lt.	Watt	Watt	Watt		€
200	RT40200 YY 01	139	45	200	127	0,57	0,60	26,0	19,3	13,2	1,326	0,79
300	RT40300 YY 01	139	45	300	235	0,83	0,78	42,1	31,8	22,1	1,258	0,49
400	RT40400 YY 01	139	45	400	335	1,06	0,95	54,6	41,1	28,5	1,272	0,38
415	RT40415 YY 01	139	45	415	350	1,10	0,97	56,5	42,5	29,5	1,274	0,37
500	RT40500 YY 01	139	45	500	435	1,30	1,11	66,9	50,2	34,7	1,286	0,32
515	RT40515 YY 01	139	45	515	450	1,34	1,14	68,7	51,5	35,6	1,288	0,31
565	RT40565 YY 01	139	45	565	500	1,46	1,22	74,8	56,0	38,6	1,296	0,29
600	RT40600 YY 01	139	45	600	535	1,54	1,28	79,0	59,1	40,6	1,300	0,29
665	RT40665 YY 01	139	45	665	600	1,69	1,39	86,7	64,8	44,4	1,310	0,28
685	RT40685 YY 01	139	45	685	620	1,74	1,42	89,1	66,5	45,6	1,312	0,27
715	RT40715 YY 01	139	45	715	650	1,81	1,47	92,7	69,1	47,3	1,317	0,28
750	RT40750 YY 01	139	45	750	685	1,89	1,53	96,8	72,1	49,3	1,322	0,27
765	RT40765 YY 01	139	45	765	700	1,93	1,55	98,6	73,4	50,1	1,324	0,27
865	RT40865 YY 01	139	45	865	800	2,17	1,72	110,3	81,8	55,7	1,338	0,24
885	RT40885 YY 01	139	45	885	820	2,21	1,75	112,6	83,5	56,8	1,341	0,25
900	RT40900 YY 01	139	45	900	835	2,25	1,78	114,3	84,7	57,6	1,343	0,25
1000	RT41000 YY 01	139	45	1000	935	2,49	1,94	125,9	93,4	63,5	1,340	0,27
1500	RT41500 YY 01	139	45	1500	1435	3,96	2,74	182,6	135,8	75,2	1,328	0,37
1800	RT41800 YY 01	139	45	1800	1735	4,74	3,23	216,0	160,9	110,0	1,321	0,37
2000	RT42000 YY 01	139	45	2000	1935	5,26	3,55	238,1	177,5	121,5	1,317	0,37
2200	RT42200 YY 01	139	45	2200	2135	5,78	3,88	260,0	194,0	133,0	1,312	0,37
2500	RT42500 YY 01	139	45	2500	2435	6,55	4,37	292,8	218,8	150,2	1,306	0,37

Para ΔT diferentes a los expresados en la tabla utilizar la fórmula: $Q=Q_n (\Delta T / 50)^n$.
01 = Código color Blanco Estándar.

YY=Número elementos

Dos posibilidades de entrega:

- 1-TESI CON REDUCCIONES MONTADAS EN FÁBRICA y no desmontables: sin posibilidad de acoplamiento,
- 2-TESI SIN REDUCCIONES, que se deben solicitar aparte: posibilidad de acoplamiento en obra.

Colores disponibles

- Color Blanco Estándar
- Serie Classic
- Serie Especial
- Otros colores RAL
- Tratamiento Loft (Cód. TR)



Todos los TESI incluyen soportes universales y purgador.

Accesorios recomendados

Kits válvulas
Bitubo, Monotubo



Cubretubos y embellecedores



Hang Up





VALORES DE PRECIO/POTENCIA POR RADIADOR

ELEMENT. (yy)	ANCHURA L (mm)	ALTURA H (mm)											
		200	300	400	415	500	515	565	600	665	685	715	
02	90	W	52	84	109	113	134	137	150	158	173	178	185
03	135	W	78	126	164	170	201	206	224	237	260	267	278
04	180	W	104	168	218	226	268	275	299	316	347	356	371
05	225	W	130	210	273	283	335	344	374	395	434	446	464
06	270	W	156	252	328	339	401	412	449	474	520	535	556
07	315	W	182	295	382	396	468	481	524	553	607	624	649
08	360	W	208	337	437	452	535	550	598	632	694	713	742
09	405	W	234	379	492	509	602	618	673	711	780	802	834
10	450	W	260	421	546	565	669	687	748	790	867	891	927
11	495	W	286	463	601	622	736	756	823	869	954	980	1020
12	540	W	312	505	655	678	803	824	898	948	1040	1069	1112
13	585	W	338	547	710	735	870	893	972	1027	1127	1158	1205
14	630	W	364	589	765	791	937	962	1047	1106	1214	1247	1298
15	675	W	390	631	819	848	1004	1031	1122	1185	1301	1337	1391
16	720	W	416	673	874	904	1070	1099	1197	1264	1387	1426	1483
17	765	W	442	715	929	961	1137	1168	1272	1343	1474	1515	1576
18	810	W	468	757	983	1017	1204	1237	1346	1422	1561	1604	1669
19	855	W	494	800	1038	1074	1271	1305	1421	1501	1647	1693	1761
20	900	W	520	842	1092	1130	1338	1374	1496	1580	1734	1782	1854
21	945	W	546	884	1147	1187	1405	1443	1571	1659	1821	1871	1947
22	990	W	572	926	1202	1243	1472	1511	1646	1738	1907	1960	2039
23	1035	W	598	968	1256	1300	1539	1580	1720	1817	1994	2049	2132
24	1080	W	624	1010	1311	1356	1606	1649	1795	1896	2081	2138	2225
25	1125	W	650	1052	1366	1413	1673	1718	1870	1975	2168	2228	2318
26	1170	W	675	1094	1420	1469	1739	1786	1945	2053	2254	2317	2410
27	1215	W	701	1136	1475	1526	1806	1855	2020	2132	2341	2406	2503
28	1260	W	727	1178	1529	1582	1873	1924	2094	2211	2428	2495	2596
29	1305	W	753	1220	1584	1639	1940	1992	2169	2290	2514	2584	2688
30	1350	W	779	1262	1639	1695	2007	2061	2244	2369	2601	2673	2781
31	1395	W	805	1304	1693	1752	2074	2130	2319	2448	2688	2762	2874
32	1440	W	831	1347	1748	1808	2141	2198	2394	2527	2774	2851	2966
33	1485	W	857	1389	1802	1865	2208	2267	2468	2606	2861	2940	3059
34	1530	W	883	1431	1857	1921	2275	2336	2543	2685	2948	3029	3152
35	1575	W	909	1473	1912	1978	2342	2405	2618	2764	3035	3119	3245
36	1620	W	935	1515	1966	2034	2408	2473	2693	2843	3121	3208	3337
37	1665	W	961	1557	2021	2091	2475	2542	2768	2922	3208	3297	3430
38	1710	W	987	1599	2076	2147	2542	2611	2842	3001	3295	3386	3523
39	1755	W	1013	1641	2130	2204	2609	2679	2917	3080	3381	3475	3615
40	1800	W	1039	1683	2185	2260	2676	2748	2992	3159	3468	3564	3708

Watts indicados para $\Delta T=50^{\circ}C$.

TESI 4 COLUMNAS

VALORES DE PRECIO/POTENCIA POR RADIADOR

ELEMENT. (yy)	ANCHURA L (mm)	ALTURA H (mm)											
		750	765	865	885	900	1000	1500	1800	2000	2200	2500	
02	90	W	194	197	221	225	229	252	365	432	476	520	586
03	135	W	290	296	331	338	343	378	548	648	714	780	878
04	180	W	387	394	441	450	457	504	731	864	952	1040	1171
05	225	W	484	493	552	563	572	630	913	1080	1191	1300	1464
06	270	W	581	592	662	676	686	755	1096	1296	1429	1560	1757
07	315	W	678	690	772	788	800	881	1278	1512	1667	1820	2049
08	360	W	774	789	882	901	915	1007	1461	1728	1905	2080	2342
09	405	W	871	887	993	1013	1029	1133	1644	1944	2143	2340	2635
10	450	W	968	986	1103	1126	1143	1259	1826	2160	2381	2600	2928
11	495	W	1065	1085	1213	1239	1258	1385	2009	2376	2619	2860	3220
12	540	W	1161	1183	1324	1351	1372	1511	2192	2592	2857	3120	3513
13	585	W	1258	1282	1434	1464	1486	1637	2374	2808	3095		
14	630	W	1355	1380	1544	1576	1601	1763	2557	3024	3333		
15	675	W	1452	1479	1655	1689	1715	1889	2739	3240	3572		
16	720	W	1549	1578	1765	1802	1829	2014	2922				
17	765	W	1645	1676	1875	1914	1944	2140	3105				
18	810	W	1742	1775	1985	2027	2058	2266	3287				
19	855	W	1839	1873	2096	2139	2172	2392					
20	900	W	1936	1972	2206	2252	2287	2518					
21	945	W	2033	2071	2316	2365	2401	2644					
22	990	W	2129	2169	2427	2477	2515	2770					
23	1035	W	2226	2268	2537	2590	2630	2896					
24	1080	W	2323	2366	2647	2702	2744	3022					
25	1125	W	2420	2465	2758	2815	2858	3148					
26	1170	W	2517	2564	2868	2928	2973	3273					
27	1215	W	2613	2662	2978	3040	3087	3399					
28	1260	W	2710	2761	3088	3153	3201	3525					
29	1305	W	2807	2859	3199	3265	3316	3651					
30	1350	W	2904	2958	3309	3378	3430	3777					
31	1395	W	3000	3057	3419	3491							
32	1440	W	3097	3155	3530	3603							
33	1485	W	3194	3254	3640	3716							
34	1530	W	3291	3352	3750	3828							
35	1575	W	3388	3451	3861	3941							

Watts indicados para $\Delta T=50^{\circ}\text{C}$.

(*) Anchura sin reducciones
(12 mm por lado) ni valvulería.



TESI 4 COLUMNAS

30 Elementos, Altura 565 mm, Anchura 1350 mm.
Color Rojo Fuego (Cód. 7D) Serie Especial.

