

M'AMA

by Domenico de Palo



M'AMA
MAM L 055B J8 IR ANN
M'ama 916W, 1400x550mm, blanc opaque

Confort & simplicité

Chaleur uniforme et constante dans toute la salle de bains. Accrochage facile et séchage efficace des serviettes grâce aux plateaux d'accueil.

Esthétique exclusive

Idéal pour les projets de décoration d'intérieur. Raccordement hydraulique inclus totalement masqué. Large choix de couleurs et finitions y compris RAL sur-mesure.

Performance

Les puissances élevées sont adaptées aux installations basse température (pompe à chaleur, chaudière à condensation,...)

Caractéristiques techniques

- panneau rayonnant en acier
- raccordement hydraulique 1/2" monté d'usine
- pression maximale de service 4 bars
- température maximale de service 95°C
- garantie 2 ans

Inclus avec le radiateur

- système de fixation murale
- raccordement hydraulique monté d'usine
- raccords cuivre Ø 12, 14 et 15mm et multicouche Ø 14 ép. 2mm et 16 ép. 2mm
- purgeur

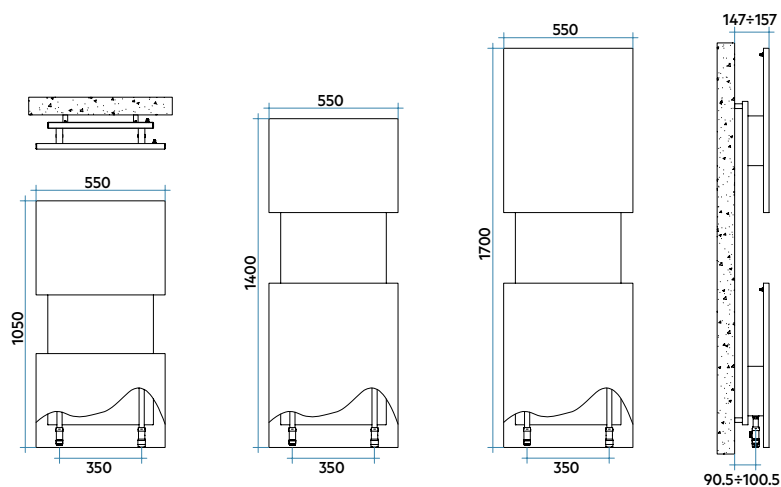
Couleurs et finitions

MAM P 055B __ IR ANN

RAL sur-mesure

Codes couleur et compatibilités en dernière page

Installation



Normes et certifications



M'AMA

Références	Dimensions					Puissances			
	Haut. H mm	Larg. L mm	Prof. P mm	Entraxe L' mm	Poids Kg	Cap. lt	Δt50 Watt	Δt30 Watt	Pente n.
MAM P 055B __ IR ANN	1 050	550	113,5	350	13,4	1,4	735	391	1,238
MAM L 055B __ IR ANN	1 400	550	113,5	350	17,2	1,8	916	476	1,280
MAM E 055B __ IR ANN	1 700	550	113,5	350	20,3	2,1	1076	564	1,263

