

# RELAX RENOVA

radiateur décoratif chauffage central

PIÈCE DE VIE  
Radiateurs chauffage central



**RELAX RENOVA**  
REN D 059B 6C IR L1 AN  
Relax Renova 1439W, 1963x592mm, azurite 3

## Spécial rénovation

Ce Relax permet de remplacer un radiateur en conservant les arrivées d'eau existantes.

## Confort & Performance

Relax diffuse une chaleur uniforme et constante dans l'ensemble de la pièce. Ses puissances élevées sont adaptées aux installations basse température (pompe à chaleur, chaudière à condensation,...)

## Finitions haut de gamme

De nombreuses finitions sont disponibles dont Wall Finished qui accueillera la peinture de votre choix.

# RELAX RENOVA

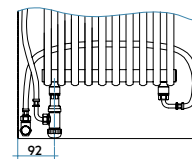
## Raccordement par le bas

### Caractéristiques techniques

- panneau rayonnant en acier
- raccordement hydraulique masqué 50mm M24x19 monté d'usine thermostatizable
- pression maximale de service 10 bars
- température maximale de service 95°C
- garantie 2 ans

### Inclus avec le radiateur

- système de fixations murales
- **robinetterie thermostatizable masquée montée d'usine** >
- raccords cuivre Ø 12, 14 et 15mm et multicouche Ø 14 ép. 2mm et 16 ép. 2mm
- purgeur
- gabarit de montage



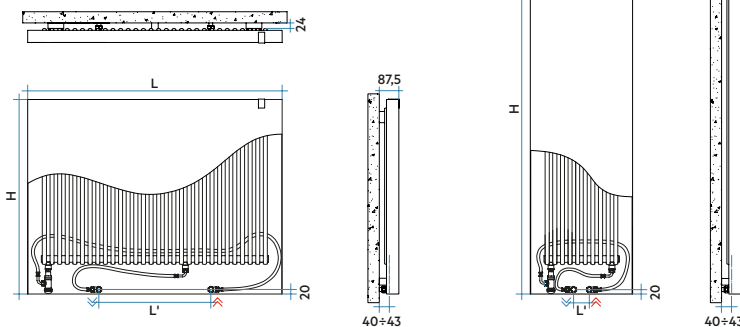
### Couleurs et finitions

REN I 093B \_\_ IR S1 AN

RAL sur-mesure

Codes couleur et compatibilités en dernière page

### Normes et certifications



## Compatibilité des entraxes

REN I 093B 01 IR S1 AN

Entraxes disponibles pour chaque modèle de Relax pour un raccordement par le bas compris entre 50 et 700 mm.

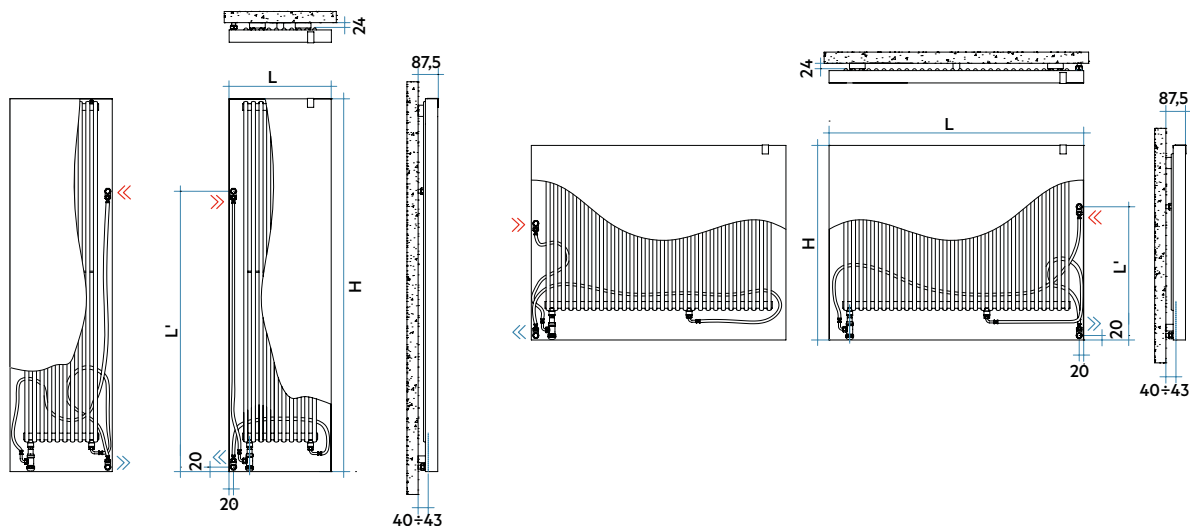
Exemple : entraxe du radiateur à remplacer 325 mm, code entraxe = S3.

Références	Entraxe du radiateur à remplacer (L' mm)				
	50 < L' < 200 code S1	201 < L' < 320 code S2	321 < L' < 450 code S3	451 < L' < 500 code S4	501 < L' < 700 code S5
REN I 093B 01 IR __ AN	•	•	•	•	
REN I 113B 01 IR __ AN			•		•
REN I 127B 01 IR __ AN	•	•	•	•	•
REN I 147B 01 IR __ AN	•	•	•	•	•
REN H 072B 01 IR __ AN	•	•	•	•	
REN H 093B 01 IR __ AN	•	•	•	•	
REN H 113B 01 IR __ AN	•	•	•	•	•
REN H 127B 01 IR __ AN	•	•	•	•	•
REN H 147B 01 IR __ AN	•	•	•	•	•
REN E 045B 01 IR __ AN	•				
REN E 059B 01 IR __ AN	•	•			
REN E 072B 01 IR __ AN	•	•	•		
REN D 045B 01 IR __ AN	•				
REN D 059B 01 IR __ AN	•	•			
REN D 072B 01 IR __ AN	•	•	•		
REN C 045B 01 IR __ AN	•				
REN C 059B 01 IR __ AN	•	•			
REN C 072B 01 IR __ AN	•	•	•		

Références	Dimensions					Rappel des codes entraxes disponibles					Puissances		
	Haut. mm	Larg. mm	Prof. mm	Poids Kg	Cap. lt	S1	S2	S3	S4	S5	Δt50 Watt	Δt30 Watt	Pente n.
REN I 093B __ IR __ AN	688	932	63,5	24,4	5,9	•	•	•	•	•	895	471	1,255
REN I 113B __ IR __ AN	688	1136	63,5	29,4	7,3	•	•	•	•	•	1108	584	1,255
REN I 127B __ IR __ AN	688	1272	63,5	32,8	8,3	•	•	•	•	•	1250	658	1,255
REN I 147B __ IR __ AN	688	1476	63,5	37,9	9,8	•	•	•	•	•	1463	770	1,255
REN H 072B __ IR __ AN	868	728	63,5	24,1	5,7	•	•	•			850	445	1,266
REN H 093B __ IR __ AN	868	932	63,5	30,6	7,5	•	•	•	•	•	1116	584	1,266
REN H 113B __ IR __ AN	868	1136	63,5	37,2	9,4	•	•	•	•	•	1381	723	1,266
REN H 127B __ IR __ AN	868	1272	63,5	41,5	10,7	•	•	•	•	•	1558	816	1,266
REN H 147B __ IR __ AN	868	1476	63,5	48,0	12,6	•	•	•	•	•	1824	955	1,266
REN E 045B __ IR __ AN	1663	456	63,5	28,4	6,4	•					928	480	1,291
REN E 059B __ IR __ AN	1663	592	63,5	37,2	8,9	•	•				1260	651	1,291
REN E 072B __ IR __ AN	1663	728	63,5	45,9	11,4	•	•	•			1591	823	1,291
REN D 045B __ IR __ AN	1963	456	63,5	33,3	7,5	•					1060	551	1,281
REN D 059B __ IR __ AN	1963	592	63,5	43,6	10,5	•	•				1439	748	1,281
REN D 072B __ IR __ AN	1963	728	63,5	53,9	13,6	•	•	•			1817	944	1,281
REN C 045B __ IR __ AN	2163	456	63,5	36,5	8,3	•					1164	606	1,279
REN C 059B __ IR __ AN	2163	592	63,5	47,9	11,6	•	•				1580	822	1,279
REN C 072B __ IR __ AN	2163	728	63,5	59,3	15,0	•	•	•			1995	1038	1,279

# RELAX RENOVA

## Raccordement latéral gauche ou droite



### Compatibilité des entraxes

#### REN I 093B 01 IR L1 AN

Entraxes disponibles pour chaque modèle de Relax pour un raccordement latéral, droit ou gauche, compris entre 500 et 2 000 mm.

Exemple : entraxe du radiateur à remplacer 625 mm, code entraxe = L2.

Références	Entraxe du radiateur à remplacer (L' mm)				
	500 < L' < 600 code L1	601 < L' < 800 code L2	801 < L' < 1600 code L3	1601 < L' < 1900 code L4	1901 < L' < 2 000 code L5
REN I 093B 01 IR __ AN	•				
REN I 113B 01 IR __ AN	•				
REN I 127B 01 IR __ AN	•				
REN I 147B 01 IR __ AN	•				
REN H 072B 01 IR __ AN	•	•			
REN H 093B 01 IR __ AN	•	•			
REN H 113B 01 IR __ AN	•	•			
REN H 127B 01 IR __ AN	•	•			
REN H 147B 01 IR __ AN	•	•			
REN E 045B 01 IR __ AN	•	•	•		
REN E 059B 01 IR __ AN	•	•	•		
REN E 072B 01 IR __ AN	•	•	•		
REN D 045B 01 IR __ AN	•	•	•	•	
REN D 059B 01 IR __ AN	•	•	•	•	
REN D 072B 01 IR __ AN	•	•	•	•	
REN C 045B 01 IR __ AN	•	•	•	•	•
REN C 059B 01 IR __ AN	•	•	•	•	•
REN C 072B 01 IR __ AN	•	•	•	•	•

Références	Dimensions					Rappel des codes entraxes disponibles					Puissances		
	Haut. mm	Larg. mm	Prof. mm	Poids Kg	Cap. lt	L1	L2	L3	L4	L5	Δt50 Watt	Δt30 Watt	Pente n.
REN I 093B __ IR __ AN	688	932	63,5	24,4	5,9	•					895	471	1,255
REN I 113B __ IR __ AN	688	1136	63,5	29,4	7,3	•					1108	584	1,255
REN I 127B __ IR __ AN	688	1272	63,5	32,8	8,3	•					1250	658	1,255
REN I 147B __ IR __ AN	688	1476	63,5	37,9	9,8	•					1463	770	1,255
REN H 072B __ IR __ AN	868	728	63,5	24,1	5,7	•	•				850	445	1,266
REN H 093B __ IR __ AN	868	932	63,5	30,6	7,5	•	•				1116	584	1,266
REN H 113B __ IR __ AN	868	1136	63,5	37,2	9,4	•	•				1381	723	1,266
REN H 127B __ IR __ AN	868	1272	63,5	41,5	10,7	•	•				1558	816	1,266
REN H 147B __ IR __ AN	868	1476	63,5	48,0	12,6	•	•				1824	955	1,266
REN E 045B __ IR __ AN	1663	456	63,5	28,4	6,4	•	•	•			928	480	1,291
REN E 059B __ IR __ AN	1663	592	63,5	37,2	8,9	•	•	•			1260	651	1,291
REN E 072B __ IR __ AN	1663	728	63,5	45,9	11,4	•	•	•			1591	823	1,291
REN D 045B __ IR __ AN	1963	456	63,5	33,3	7,5	•	•	•			1060	551	1,281
REN D 059B __ IR __ AN	1963	592	63,5	43,6	10,5	•	•	•			1439	748	1,281
REN D 072B __ IR __ AN	1963	728	63,5	53,9	13,6	•	•	•			1817	944	1,281
REN C 045B __ IR __ AN	2163	456	63,5	36,5	8,3	•	•	•	•		1164	606	1,279
REN C 059B __ IR __ AN	2163	592	63,5	47,9	11,6	•	•	•	•		1580	822	1,279
REN C 072B __ IR __ AN	2163	728	63,5	59,3	15,0	•	•	•	•		1995	1038	1,279

