

SEQUENZE



DIZAJNIRANI
RADIJATORI

SEQUENZE

visina 1735 mm, dužina 500 mm. Završna obrada Bjelokost (kod 02).
Designed by Angeletti & Ruzza



Tehničke karakteristike:

- isijavajuća ploča
- narezi od 1/2" plin desni
- najveći dopušteni pritisak 4 bara
- najveća dopuštena temperatura 95°C

U cijenu uključeni:

- inovativni sustav hidrauličnih nevidljivih spojeva ugrađen je na proizvodu, a upotpunjen je spojevima za spajanje na bakrene cijevi (promjera 12, 14 i 15 mm) i višeslojnim spojevima (14 debljina 2 i 16 debljina 2)
- sustav za zidnu ugradnju u sklopu stupa samog proizvoda
- odzračni ventil

Dostupne završne obrade Uvećanje cijene

Standard Bijela

Završne obrade Classic

Završne obrade Special

Ostale RAL boje

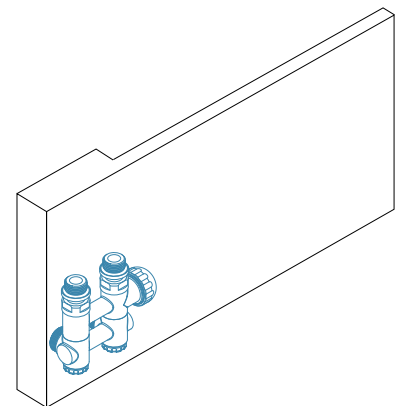
Za šifre tona završne obrade vidjeti str. 570

Nevidljivi vodovodni priključak **UKLJUČEN U CIJENU**

Sequenze se isporučuje sa inovativnim sustavom vodovodnih nevidljivih spojeva.

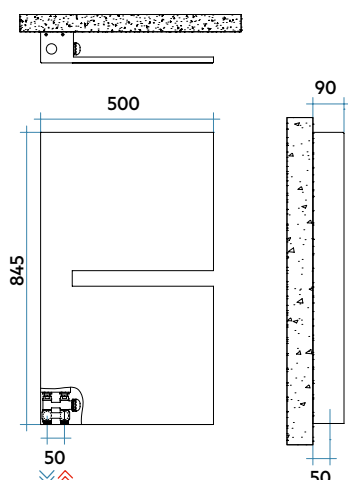
Ova vrsta spajanja sakriva ventile od pogleda, a time je valoriziran etetski izgled radijatora. Drugi razlog za odabir ove vrste vodovodnog spajanja, je izuzetna instalacijska jednostavnost, zahvaljujući sklopu ventila od 50 mm, ugrađenom i testiranom izravno u Irsap-u.

Nevidljivo vodovodno spajanje je već predodređeno za ugradnju jednog termostatskog ventila (dodatna oprema).

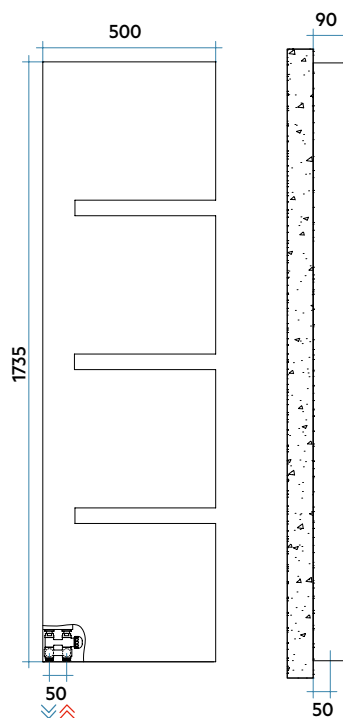


SEQUENZE

SEQUENZE S



SEQUENZE L



CE 08
EN442-1

EN 442
EURO NORM

DIZAJNIRANI
RADIJATORI

Model	Kod	Dubina mm	Visina H mm	Širina L mm	Osni razmak L' mm	Težina Kg	Kap. lt	Toplinski Učinak (Δt)					Eksp. n.
								60°C Watt	50°C Watt	40°C Watt	30°C Watt*	20°C Watt	
SEQUENZE S	SQZS050B XX IR ANN	90	845	500	50	16,2	0,8	483	386	294	206	126	1,225
SEQUENZE L	SQZE050B XX IR ANN	90	1735	500	50	32,2	1,7	925	738	560	392	238	1,236

(*) Zahvaljujući visokom učinku grijaćih tijela Irsap SEQUENZE, idealni Δt kod projektiranja na niskoj temperaturi je Δt na 30°C.

Za Δt različite od 60°C koristi se formula: $Q=Q_n (\Delta t / 60)^n$

Legenda Kodova:

Dužina Kod odabir boje
SQZ S 050 B XX IR ANN
 Visina Kod pakiranja

