

RELAX OVER POWER



Grzejniki
RELAX

RELAX OVER POWER

wysokość 1663 mm, szerokość 517 mm. Kolor Biały Standardowy (kod. 01).



Dane techniczne konstrukcyjne:

- płyta grzewcza
- nagwintowania 50 mm z M24 x 19
- maksymalne dopuszczalne ciśnienie robocze 10 bar
- maksymalna dopuszczalna temperatura pracy 95°C
- na życzenie jest dostępna (jako opcja) głowica termostatyczna

Dostępne wykończenia Dopłata

Biały Standardowy
Wykończenia Classic
Wykończenia Special

Inne Kolory RAL

Kody kolorów, patrz str. 560

Ceny obejmują:

- innowacyjny "schowany" system podłączenia hydraulicznego, zainstalowany w grzejniku, wyposażony w łączniki miedziane (średnice 12, 14, 15 mm), wielowarstwowe (14 grubość 2 i 16 grubość 2)
- system mocowania do ściany
- odpowietrznik
- szablon do instalacji

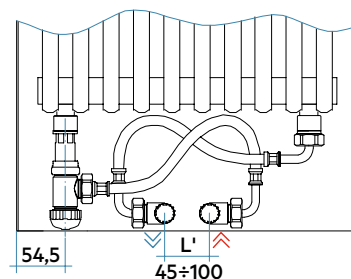
Ukryte przyłącze hydrauliczne **WLICZONE W CENĘ**

RELAX OVER POWER jest wyposażony w innowacyjny, ukryty system połączeń hydraulicznych. Ten typ połączenia sprawia, że zawory są niewidoczne na zewnątrz grzejnika. Kolejną cechą tego połączenia jest łatwy montaż.

Zastosowanie giętkich przewodów instalacyjnych umożliwia instalację przy rozstawie przyłączy od 45 do 100 mm. Zalecamy instalację z zasilaniem po prawej stronie i powrotem z lewej.

Ukryte połączenie hydrauliczne jest przystosowane do zastosowania głowicy termostatycznej (opcja).

Zalecane jest zainstalowanie grzejnika co najmniej 150 - 200 mm nad podłogą.



Model	Kod	Głęb. mm	Wysok. H mm	Szerok. H' mm	Rozstaw H' mm	Ciężar Kg	Pojemn. lt	Moc cieplna				
								Δt=50°C Watt	Δt=40°C Watt	Δt=30°C Watt*	Δt=20°C Watt	Współc. n.
Relax O. P. 688 x 653	REOI065B XX IR 01 AN	63,5	688	653	45 / 100	17,3	4,4	682	515	359	216	1,255
Relax O. P. 688 x 857	REOI085B XX IR 01 AN	63,5	688	857	45 / 100	22,4	5,9	895	676	471	283	1,255
Relax O. P. 688 x 1061	REOI106B XX IR 01 AN	63,5	688	1061	45 / 100	27,5	7,3	1.108	837	584	351	1,255
Relax O. P. 688 x 1197	REOI119B XX IR 01 AN	63,5	688	1197	45 / 100	31,0	8,3	1.250	945	658	396	1,255
Relax O. P. 688 x 1401	REOI140B XX IR 01 AN	63,5	688	1401	45 / 100	36,1	9,8	1.463	1.106	770	463	1,255
Relax O. P. 868 x 653	REOH065B XX IR 01 AN	63,5	868	653	45 / 100	22,0	5,7	850	641	445	266	1,266
Relax O. P. 868 x 857	REOH085B XX IR 01 AN	63,5	868	857	45 / 100	28,6	7,5	1.116	841	584	350	1,266
Relax O. P. 868 x 1061	REOH106B XX IR 01 AN	63,5	868	1061	45 / 100	35,1	9,4	1.381	1.041	723	433	1,266
Relax O. P. 868 x 1197	REOH119B XX IR 01 AN	63,5	868	1197	45 / 100	39,5	10,7	1.558	1.174	816	488	1,266
Relax O. P. 868 x 1401	REOH140B XX IR 01 AN	63,5	868	1401	45 / 100	46,0	12,6	1.824	1.375	955	572	1,266
Relax O. P. 1663 x 381	REOE038B XX IR 01 AN	63,5	1663	381	45 / 100	25,6	6,4	928	696	480	284	1,291
Relax O. P. 1663 x 517	REOE051B XX IR 01 AN	63,5	1663	517	45 / 100	34,3	8,9	1.260	945	651	386	1,291
Relax O. P. 1663 x 653	REOE065B XX IR 01 AN	63,5	1663	653	45 / 100	43,1	11,4	1.591	1.193	823	487	1,291
Relax O. P. 1963 x 381	REOD038B XX IR 01 AN	63,5	1963	381	45 / 100	30,1	7,5	1.060	796	551	328	1,281
Relax O. P. 1963 x 517	REOD051B XX IR 01 AN	63,5	1963	517	45 / 100	40,5	10,5	1.439	1.081	748	445	1,281
Relax O. P. 1963 x 653	REOD065B XX IR 01 AN	63,5	1963	653	45 / 100	50,8	13,6	1.817	1.365	944	562	1,281
Relax O. P. 2163 x 381	REOC038B XX IR 01 AN	63,5	2163	381	45 / 100	33,2	8,3	1.164	875	606	361	1,279
Relax O. P. 2163 x 517	REOC051B XX IR 01 AN	63,5	2163	517	45 / 100	44,6	11,6	1.580	1.188	822	490	1,279
Relax O. P. 2163 x 653	REOC065B XX IR 01 AN	63,5	2163	653	45 / 100	56,0	15,0	1.995	1.500	1.038	618	1,279

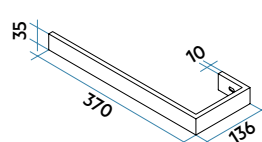
(*) Dzięki wysokim osiągom korpusów grzewczych Irsap RELAX OVER POWER, Δt idealny do projektów w niskiej temperaturze wynosi Δt przy 30°C

Dla Δt odmiennych od 50°C stosować formułę: $Q=Q_n (\Delta t / 50)^n$

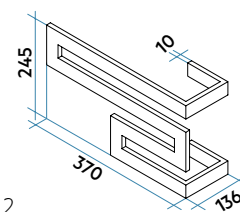
Wieszak na ręczniki

Wieszak na ręczniki jest elementem design, który może być umieszczony na zamontowanym już grzejniku, na dowolnej wysokości, zmieniając wygląd wersji RELAX w zależności od pomieszczenia, w którym chce się go zamontować (przedpokój, sypialnia, łazienka itp.).

Dostępny w 2 wersjach Small (rys. 1) i Large (rys. 2), oba z wykończeniem chromowanym z połyskiem.

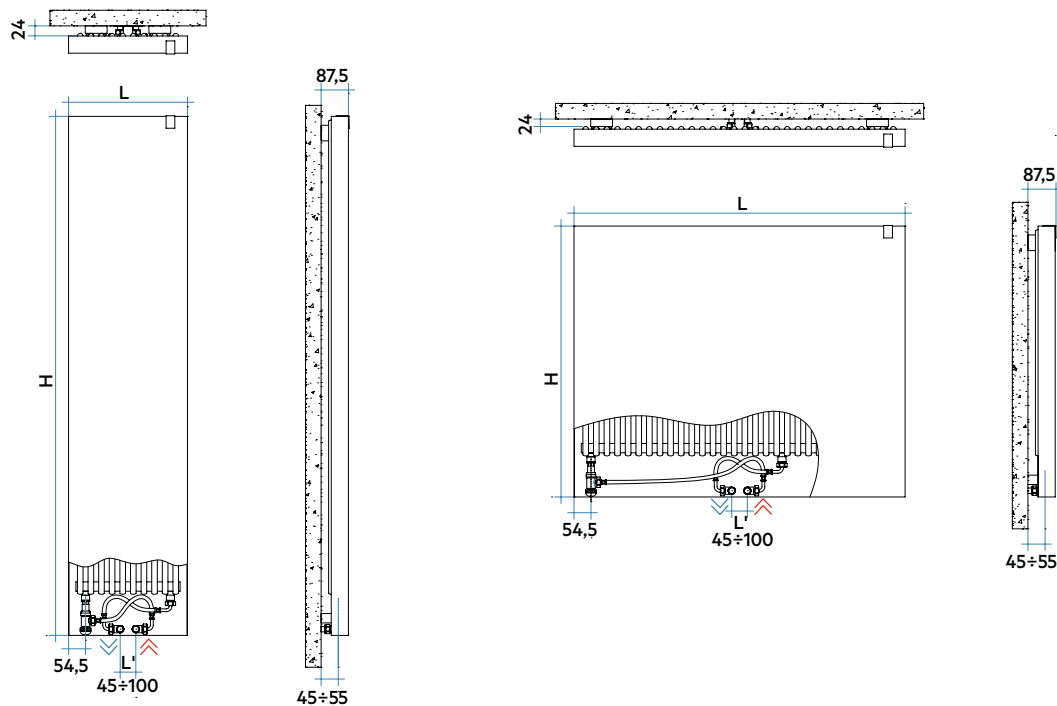


Rys. 1



Rys. 2

RELAX OVER POWER



EN 442

CE 15 - C -s2, d0
EN442-1



CENNIK WYKOŃCZEŃ RELAX OVER POWER (EURO)

Model	Kod	Biały Standardowy	Wall Finished	Satynowana stal nierdz.	Stal nierdz. lustrzana
		kod 01	kod 6B	kod AS	kod IS
Relax O. P. 688 x 653	REOI065B XX IR 01 AN				
Relax O. P. 688 x 857	REOI085B XX IR 01 AN				
Relax O. P. 688 x 1061	REOI106B XX IR 01 AN				
Relax O. P. 688 x 1197	REOI119B XX IR 01 AN				
Relax O. P. 688 x 1401	REOI140B XX IR 01 AN				
Relax O. P. 868 x 653	REOH065B XX IR 01 AN				
Relax O. P. 868 x 857	REOH085B XX IR 01 AN				
Relax O. P. 868 x 1061	REOH106B XX IR 01 AN				
Relax O. P. 868 x 1197	REOH119B XX IR 01 AN				
Relax O. P. 868 x 1401	REOH140B XX IR 01 AN				
Relax O. P. 1663 x 381	REOE038B XX IR 01 AN				
Relax O. P. 1663 x 517	REOE051B XX IR 01 AN				
Relax O. P. 1663 x 653	REOE065B XX IR 01 AN				
Relax O. P. 1963 x 381	REOD038B XX IR 01 AN				
Relax O. P. 1963 x 517	REOD051B XX IR 01 AN				
Relax O. P. 1963 x 653	REOD065B XX IR 01 AN				
Relax O. P. 2163 x 381	REOC038B XX IR 01 AN				
Relax O. P. 2163 x 517	REOC051B XX IR 01 AN				
Relax O. P. 2163 x 653	REOC065B XX IR 01 AN				

Wydajność cieplna w modelach z wykończeniem Lustrzanym (kod. IS) i Satynową Stalą Nierdzewną (kod. AS), jest mniejsza o około 30%.

XX = kod wykończenia:

01 = Biały Standardowy

6B = Wall Finished

AS = Satynowana stal nierdzewna

IS = Stal nierdzewna lustrzana

Legenda Kodu:

Wysokość Kod koloru Podłączenie standardowe
 ↓ ↓ ↓
REO I 065 BXXIR 01 AN
 ↓ ↓
 Szerokość Kod opakowania

