

# RELAX RENOVA



Grzejniki  
RELAX

**RELAX RENOVA**  
wysokość 2163 mm, szerokość 728 mm. Kolor Azurite 3 (kod. 6C).



# RELAX RENOVA RENOWACJA BEZ PROBLEMU

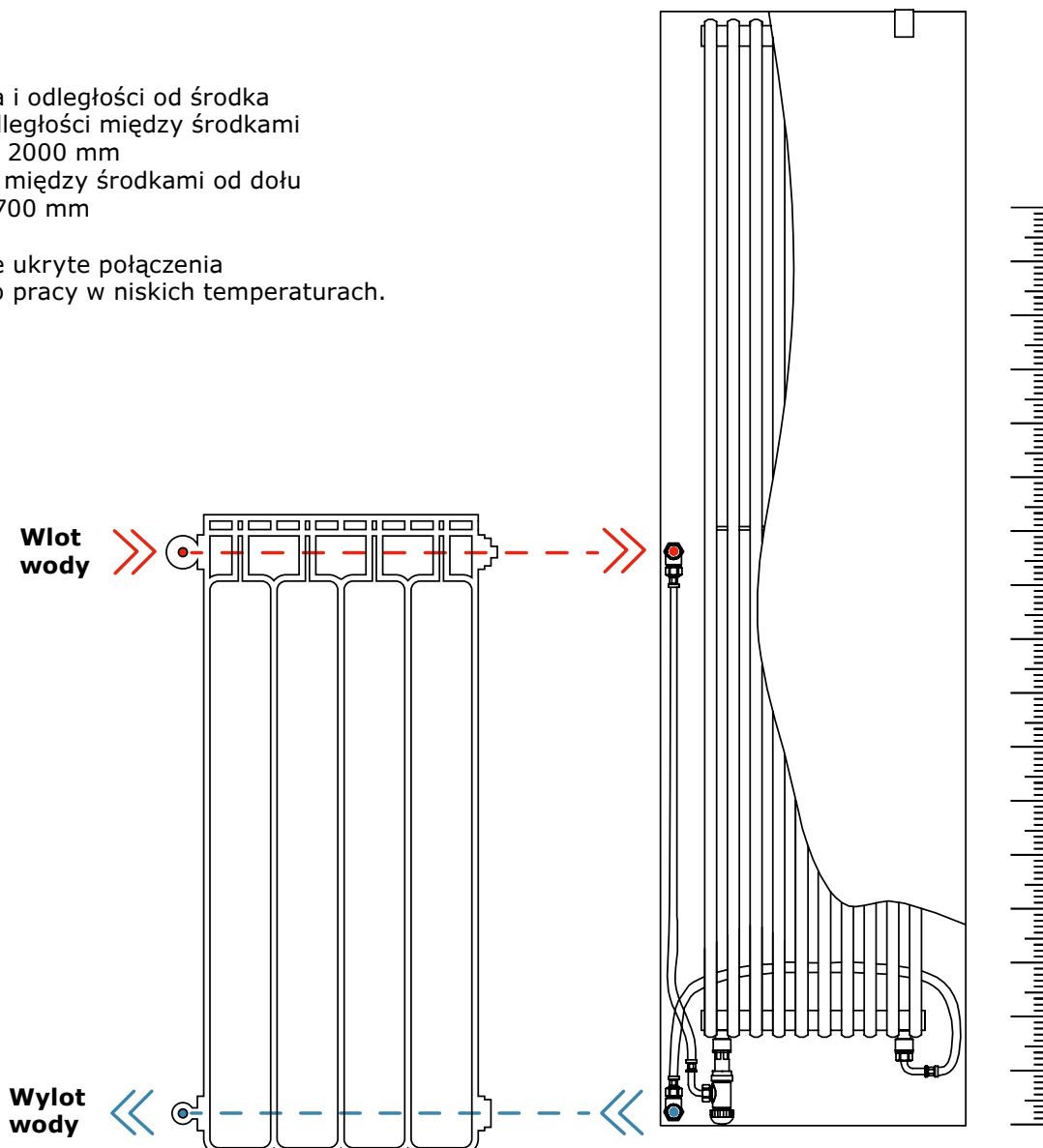
Siłą RELAX RENOVA jest niezwykła łatwość montażu:

**system zaworów i zaworów odcinających, ukrytych i połączonych z elastycznymi rurami, pozwala na dowolną zmianę hydraulicznego rozstawu osi zarówno dla połączeń bocznych, jak i dolnych.**

Rozwiązanie to pozwala zatem na wymianę starych grzejników żeliwnych i aluminiowych oraz klimakonwektorów bez prac budowlanych, wybierając nowoczesny i bardzo estetyczny korpus grzewczy.

Połączenia i odległości od środka  
Boczne odległości między środkami od 500 do 2000 mm  
Odległość między środkami od dołu od 50 do 700 mm

Całkowicie ukryte połączenia  
Idealny do pracy w niskich temperaturach.



# RELAX RENOVA

## Dane techniczne konstrukcyjne:

- płyta grzewcza
- nagwintowania 50 mm z M24x19
- maksymalne dopuszczalne ciśnienie robocze 10 bar
- maksymalna dopuszczalna temperatura pracy 95°C
- na życzenie jest dostępna (jako opcja) głowica termostatyczna

## Ceny obejmują:

- innowacyjny "schowany" system podłączenia hydraulicznego, zainstalowany w grzejniku, wyposażony w łączniki miedziane (średnice 12, 14, 15 mm), wielowarstwowe (14 grubość 2 i 16 grubość 2)
- system mocowania do ściany
- zawór odpowietrzający
- szablon do instalacji

## Dostępne wykończenia Dopłata

Biały Standardowy  
Wykończenia Classic  
Wykończenia Special

Inne Kolory RAL

## Kody kolorów, patrz str. 560



CE 15 - C -s2, d0  
EN442-1

EN 442

Model	Kod	Głęb. mm	Wysok. H mm	Szerok. L mm	Rozstaw L' mm	Ciężar Kg	Pojem. lt	Moc Ciepła				
								50°C Watt	40°C Watt	30°C Watt*	20°C Watt	Współcz. n.
688 x 728	RENI072B XX IR YY AN	63,5	688	728	patrz tab.	19,3	4,4	682	515	359	216	1,255
688 x 932	RENI093B XX IR YY AN	63,5	688	932	patrz tab.	24,4	5,9	895	676	471	283	1,255
688 x 1136	RENI113B XX IR YY AN	63,5	688	1136	patrz tab.	29,4	7,3	1.108	837	584	351	1,255
688 x 1272	RENI127B XX IR YY AN	63,5	688	1272	patrz tab.	32,8	8,3	1.250	945	658	396	1,255
688 x 1476	RENI147B XX IR YY AN	63,5	688	1476	patrz tab.	37,9	9,8	1.463	1.106	770	463	1,255
868 x 728	RENH072B XX IR YY AN	63,5	868	728	patrz tab.	24,1	5,7	850	641	445	266	1,266
868 x 932	RENH093B XX IR YY AN	63,5	868	932	patrz tab.	30,6	7,5	1.116	841	584	350	1,266
868 x 1136	RENH113B XX IR YY AN	63,5	868	1136	patrz tab.	37,2	9,4	1.381	1.041	723	433	1,266
868 x 1272	RENH127B XX IR YY AN	63,5	868	1272	patrz tab.	41,5	10,7	1.558	1.174	816	488	1,266
868 x 1476	RENH147B XX IR YY AN	63,5	868	1476	patrz tab.	48,0	12,6	1.824	1.375	955	572	1,266
1663 x 456	RENE045B XX IR YY AN	63,5	1663	456	patrz tab.	28,4	6,4	928	696	480	284	1,291
1663 x 592	RENE059B XX IR YY AN	63,5	1663	592	patrz tab.	37,2	8,9	1.260	945	651	386	1,291
1663 x 728	RENE072B XX IR YY AN	63,5	1663	728	patrz tab.	45,9	11,4	1.591	1.193	823	487	1,291
1963 x 456	REND045B XX IR YY AN	63,5	1963	456	patrz tab.	33,3	7,5	1.060	796	551	328	1,281
1963 x 592	REND059B XX IR YY AN	63,5	1963	592	patrz tab.	43,6	10,5	1.439	1.081	748	445	1,281
1963 x 728	REND072B XX IR YY AN	63,5	1963	728	patrz tab.	53,9	13,6	1.817	1.365	944	562	1,281
2163 x 456	RENC045B XX IR YY AN	63,5	2163	456	patrz tab.	36,5	8,3	1.164	875	606	361	1,279
2163 x 592	RENC059B XX IR YY AN	63,5	2163	592	patrz tab.	47,9	11,6	1.580	1.188	822	490	1,279
2163 x 728	RENC072B XX IR YY AN	63,5	2163	728	patrz tab.	59,3	15,0	1.995	1.500	1.038	618	1,279

(\*). Dzięki wysokim osiągom korpusów grzewczych Irsap RELAX RENOVA,  $\Delta t$  idealny do projektów w niskiej temperaturze wynosi  $\Delta t$  przy 30°C

Dla  $\Delta t$  odmiennych od 50°C stosować formułę:  $Q=Q_n (\Delta t / 50)^n$

XX = kod wykończenia:

01 = Biały Standardowy

6B = Wall Finished

YY = kod odległości środka w wymianie, tabele na następnej stronie

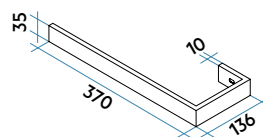
## Legenda Kodu:

Wysokość    Kod koloru    Podłączenie standardowe  
**REN I 072 B XX IR 01 AN**  
 Szerokość                    Kod opakowania

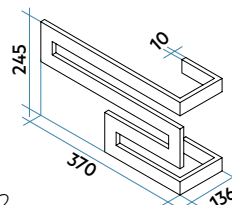
## Wieszak na ręczniki

Wieszak na ręczniki jest elementem design, który może być umieszczony na zamontowanym już grzejniku, na dowolnej wysokości, zmieniając wygląd wersji RELAX w zależności od pomieszczenia, w którym chce się go zamontować (przedpokój, salon, łazienka itp.).

Dostępny w 2 wersjach Small (rys. 1) i Large (rys. 2), oba z wykończeniem chromowanym z połyskiem.



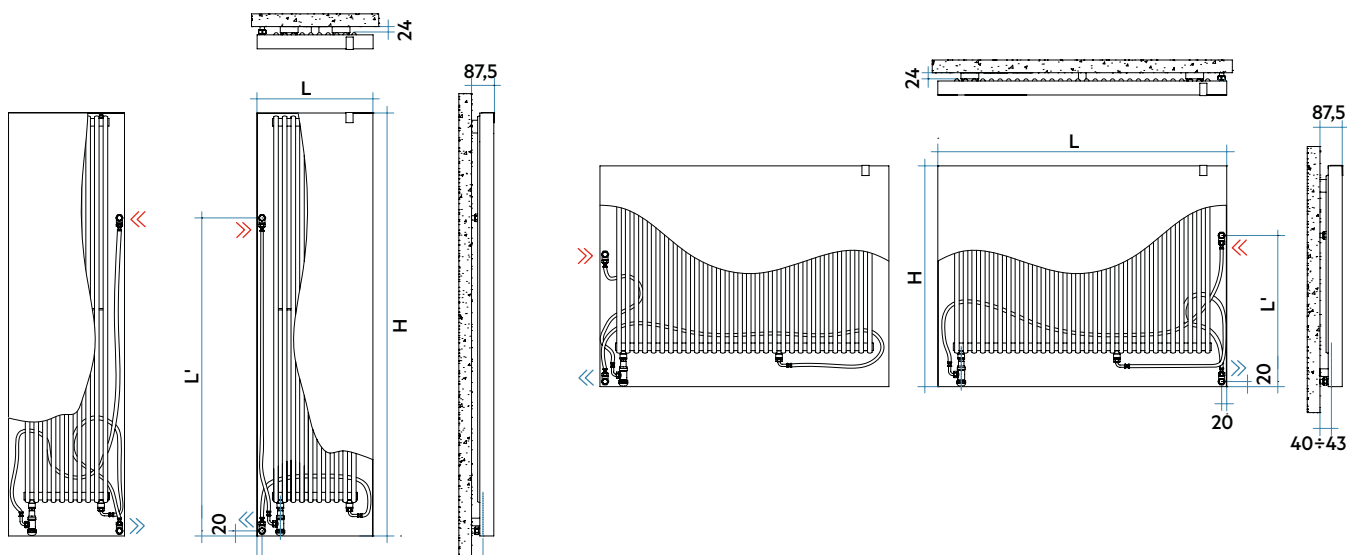
Rys. 1



Rys. 2

# RELAX RENOVA

## Połączenie boczne z prawej lub lewej strony



Zastosowane podłączenia umożliwiają wymianę grzejnika z podłączeniem z prawej lub lewej strony

Model	Kod	Wysok. H mm	Szerok. L mm	$\Delta t=50^{\circ}\text{C}$ Watt	Dostępne rozstawy osi podzielone przez wysokość				
					Rozstaw podłączeń kod.				
					od 500 do 600 mm	od 601 do 800 mm	od 801 do 1600 mm	od 1601 do 1900 mm	od 1901 do 2000 mm
688 x 728	RENI072B XX IR YY AN	688	728	682	L1	X	X	X	X
688 x 932	RENI093B XX IR YY AN	688	932	895	L1	X	X	X	X
688 x 1136	RENI113B XX IR YY AN	688	1136	1.108	L1	X	X	X	X
688 x 1272	RENI127B XX IR YY AN	688	1272	1.250	L1	X	X	X	X
688 x 1476	RENI147B XX IR YY AN	688	1476	1.463	L1	X	X	X	X
868 x 728	RENH072B XX IR YY AN	868	728	850	L1	L2	X	X	X
868 x 932	RENH093B XX IR YY AN	868	932	1.116	L1	L2	X	X	X
868 x 1136	RENH113B XX IR YY AN	868	1136	1.381	L1	L2	X	X	X
868 x 1272	RENH127B XX IR YY AN	868	1272	1.558	L1	L2	X	X	X
868 x 1476	RENH147B XX IR YY AN	868	1476	1.824	L1	L2	X	X	X
1663 x 456	RENE045B XX IR YY AN	1663	456	928	L1	L2	L3	X	X
1663 x 592	RENE059B XX IR YY AN	1663	592	1.260	L1	L2	L3	X	X
1663 x 728	RENE072B XX IR YY AN	1663	728	1.591	L1	L2	L3	X	X
1963 x 456	REND045B XX IR YY AN	1963	456	1.060	L1	L2	L3	L4	X
1963 x 592	REND059B XX IR YY AN	1963	592	1.439	L1	L2	L3	L4	X
1963 x 728	REND072B XX IR YY AN	1963	728	1.817	L1	L2	L3	L4	X
2163 x 456	RENC045B XX IR YY AN	2163	456	1.164	L1	L2	L3	L4	L5
2163 x 592	RENC059B XX IR YY AN	2163	592	1.580	L1	L2	L3	L4	L5
2163 x 728	RENC072B XX IR YY AN	2163	728	1.995	L1	L2	L3	L4	L5

✓ = Podłączenie dostępne - X = Podłączenie niedostępne

YY = kod rozstawu podłączeń (np. dla rozstawu od 801 do 1600 wstawić L3).

### Legenda Kodu:

Wysokość      Kod koloru      Kod odległości od środka w wymianie  
 Szerokość      Kod opakowania

**REN I 072 B XX IR YY AN**

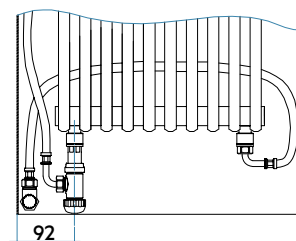
### Ukryte przyłącze hydrauliczne **WLICZONE W CENĘ**

RELAX RENOVA jest wyposażony w innowacyjny, ukryty system podłączeń hydraulicznych. Ten typ podłączenia sprawia, że zawory są niewidoczne na zewnątrz grzejnika. Kolejną cechą tego podłączenia jest łatwy montaż.

Zastosowanie giętkich przewodów instalacyjnych sprawia, że RELAX RENOVA jest idealny do zastosowania przy wszelkich wymianach.

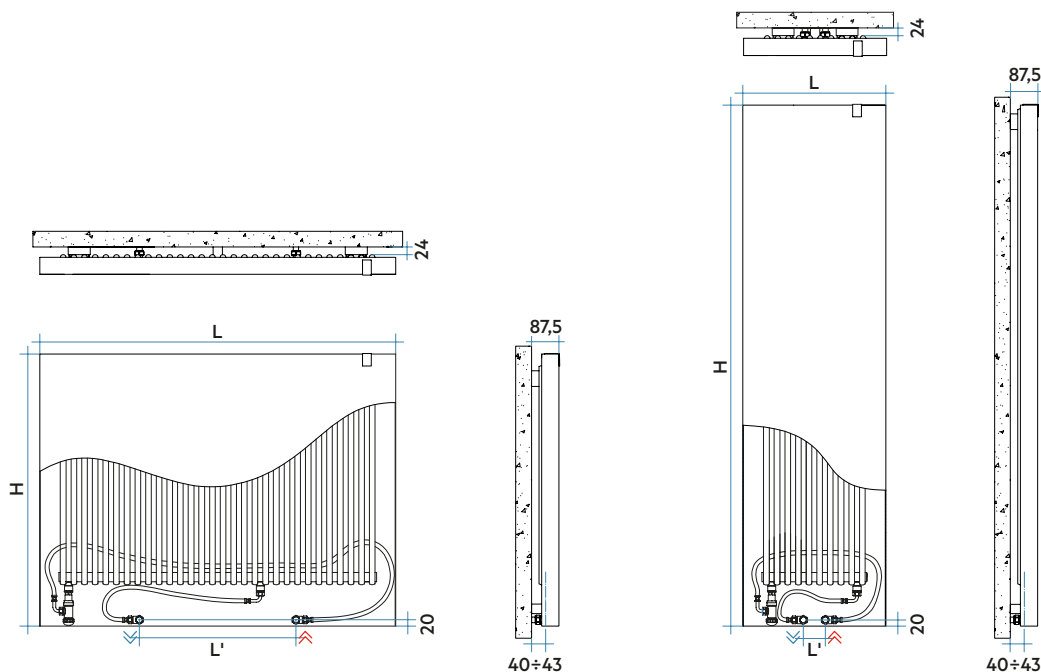
RELAX RENOVA sprawdza się przy podłączeniach bocznych w zakresie od 500 do 2000 mm.

Ukryte podłączenie hydrauliczne jest przystosowane do zastosowania głowicy termostatycznej (opcja). Zalecane jest zainstalowanie grzejnika co najmniej 150 - 200 mm nad podłogą.



# RELAX RENOVA

## Połączenie dolne



### Rozstawy połączeń dostępne przy podłączeniu od dołu

#### Rozstawy osi do zamienników od dołu

Podłączenie dolne kod.

Model	Kod	Wysok. H mm	Szerok. L mm	$\Delta t=50^{\circ}\text{C}$ Watt	Podłączenie dolne kod.				
					od 50 do 200 mm	od 201 do 320 mm	od 321 do 450 mm	od 451 do 500 mm	od 501 do 700 mm
688 x 728	RENI072B XX IR YY AN	688	728	682	S1	S2	S3	X	X
688 x 932	RENI093B XX IR YY AN	688	932	895	S1	S2	S3	S4	X
688 x 1136	RENI113B XX IR YY AN	688	1136	1.108	S1	S2	S3	S4	S5
688 x 1272	RENI127B XX IR YY AN	688	1272	1.250	S1	S2	S3	S4	S5
688 x 1476	RENI147B XX IR YY AN	688	1476	1.463	S1	S2	S3	S4	S5
868 x 728	RENH072B XX IR YY AN	868	728	850	S1	S2	S3	X	X
868 x 932	RENH093B XX IR YY AN	868	932	1.116	S1	S2	S3	S4	X
868 x 1136	RENH113B XX IR YY AN	868	1136	1.381	S1	S2	S3	S4	S5
868 x 1272	RENH127B XX IR YY AN	868	1272	1.558	S1	S2	S3	S4	S5
868 x 1476	RENH147B XX IR YY AN	868	1476	1.824	S1	S2	S3	S4	S5
1663 x 456	RENE045B XX IR YY AN	1663	456	928	S1	X	X	X	X
1663 x 592	RENE059B XX IR YY AN	1663	592	1.260	S1	S2	X	X	X
1663 x 728	RENE072B XX IR YY AN	1663	728	1.591	S1	S2	S3	X	X
1963 x 456	REND045B XX IR YY AN	1963	456	1.060	S1	X	X	X	X
1963 x 592	REND059B XX IR YY AN	1963	592	1.439	S1	S2	X	X	X
1963 x 728	REND072B XX IR YY AN	1963	728	1.817	S1	S2	S3	X	X
2163 x 456	RENC045B XX IR YY AN	2163	456	1.164	S1	X	X	X	X
2163 x 592	RENC059B XX IR YY AN	2163	592	1.580	S1	S2	X	X	X
2163 x 728	RENC072B XX IR YY AN	2163	728	1.995	S1	S2	S3	X	X

✓ = Podłączenie dostępne - X = Podłączenie niedostępne

YY = kod rozstawu połączeń (np. dla rozstawu od 321 do 450 wstawić S3).

#### Legenda Kodu:

Wysokość    Kod koloru    Kod odległości od środka w wymianie  
**REN I 072 B|XX|IR |YY| AN**  
 Szerokość    Kod opakowania

#### Ukryte przyłącze hydrauliczne **WLICZONE W CENĘ**

RELAX RENOVA jest wyposażony w innowacyjny, ukryty system połączeń hydraulicznych. Ten typ połączenia sprawia, że zawory są niewidoczne na zewnątrz grzejnika. Kolejną cechą tego połączenia jest łatwy montaż.

Zastosowanie giętkich przewodów instalacyjnych sprawia, że RELAX RENOVA jest idealny do zastosowania przy wszelkich wymianach.

RELAX RENOVA idealne do wymiany produktów z przyłączami od dołu od 50 do 700 mm.

Ukryte połączenie hydrauliczne jest przystosowane do zastosowania głowicy termostatycznej (opcja). Zalecane jest zainstalowanie grzejnika co najmniej 150 - 200 mm nad podłogą.

