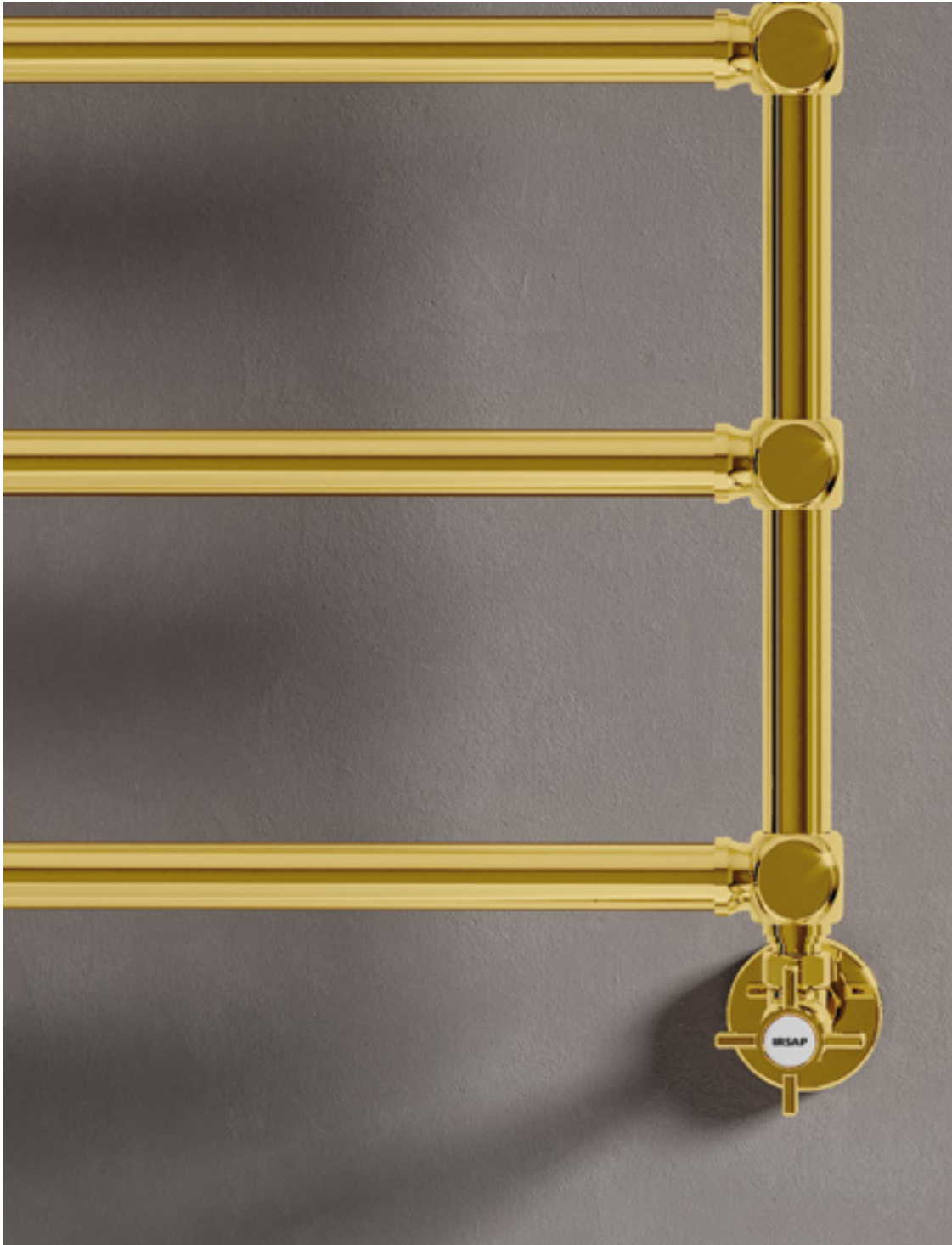


MINUETTE



MINUETTE

Înălțimea 596 mm, lățimea 540 mm. Finisaj Aur (cod. 52).

CALORIFERE DIN
OȚEL INOX



Caracteristici Tehnice:

- calorifer de baie din alamă
- elemente orizontale cu diametrul de 30 mm
- colectoare laterale cu diametrul de 30 mm
- filetarea extremității colectorului de 1/2" G drept
- presiunea maximă admisă 10 bar
- temperatura maximă admisă 95°C

Prețurile includ:

- set robinete tur/ retur pentru conectarea la sistemul de încălzire (conexiune de fier de 1/2 ") complet ca în fotografia de pe lateral și desen în pagina următoare
- 2 console pentru fixarea pe perete
- aerisitor 1/2"
- dop orb
- 2 elemente de acoperire a țevilor

Finisaje disponibile

Majorare de preț

Cromat (cod. 50)

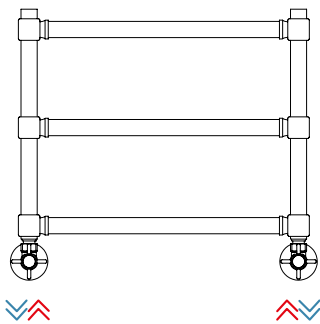
Aur (cod. 52)

Cupru șlefuit (cod. 5F)

Nichel satinat (cod. 6E)

Bronz șlefuit (cod. 54)

Conexiuni



Dimensiune de conectare cu robinete Irsap

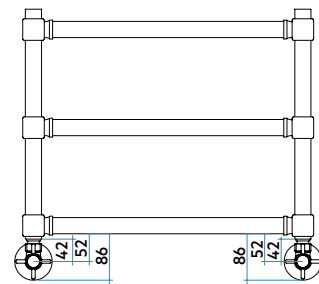
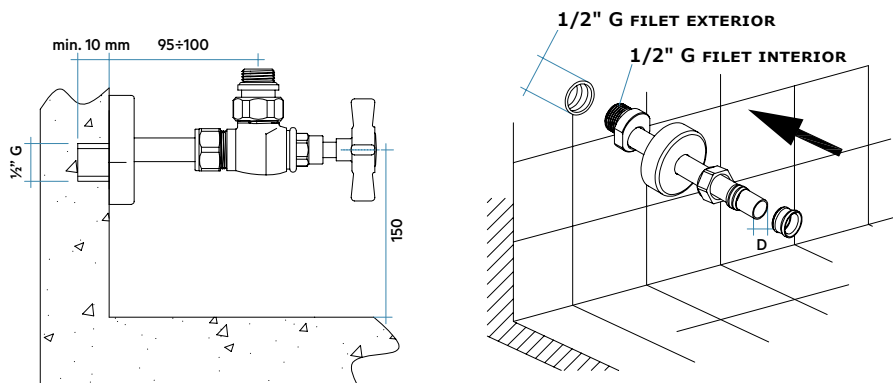


Diagrama conexiunilor hidraulice



Finisaje pentru doar Minuette



Bronz Șlefuit **!**
Cod. 54
FINISAJE



Cupru Șlefuit **!**
Cod. 5F
FINISAJE



Aur **!**
Cod. 52
FINISAJE

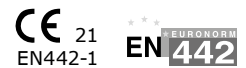
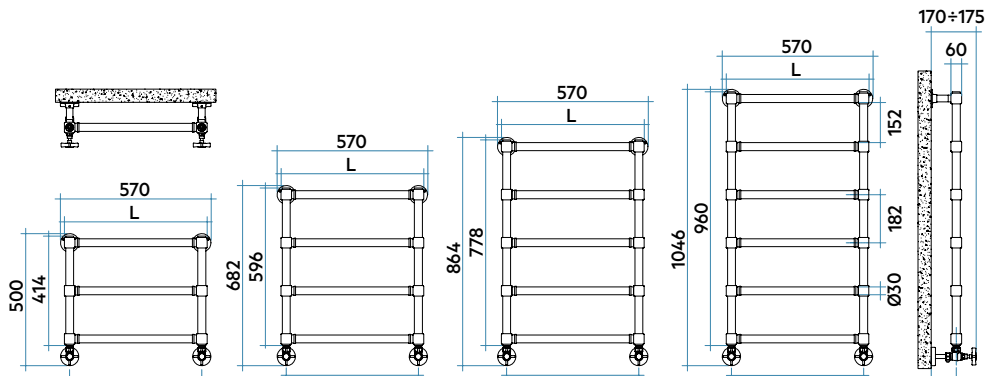


Nichel Satinat **!**
Cod. 6E
FINISAJE



Cromat **!**
Cod. 50
FINISAJE

MINUETTE



Cromat

Modelul	Codul	Adân. mm	Înălțime H mm	Lățime L mm	Interaxa L' mm	Greut. Kg	Cap. lt	Puterea Termică (Δt)					Exp. n.
								60°C Watt	50°C Watt	40°C Watt	30°C Watt*	20°C Watt	
414 - 3 țevi - 2 spații	MGU054 B 50 IR 01 NNN	60	414	540	500	5,8	1,2	124	116	88	62	38	1,203
596 - 4 țevi - 3 spații	MGS054 B 50 IR 01 NNN	60	596	540	500	7,8	1,7	165	154	118	83	51	1,203
778 - 5 țevi - 4 spații	MGP054 B 50 IR 01 NNN	60	778	540	500	9,7	2,1	208	192	146	102	61	1,252
960 - 6 țevi - 5 spații	MGM054 B 50 IR 01 NNN	60	960	540	500	11,7	2,6	251	232	175	121	73	1,263

Bronz șlefuit

Modelul	Codul	Adân. mm	Înălțime H mm	Lățime L mm	Interaxa L' mm	Greut. Kg	Cap. lt	Puterea Termică (Δt)					Exp. n.
								60°C Watt	50°C Watt	40°C Watt	30°C Watt*	20°C Watt	
414 - 3 țevi - 2 spații	MGU054 B 54 IR 01 NNN	60	414	540	500	5,8	1,2	142	133	102	72	44	1,203
596 - 4 țevi - 3 spații	MGS054 B 54 IR 01 NNN	60	596	540	500	7,8	1,7	190	177	135	96	59	1,203
778 - 5 țevi - 4 spații	MGP054 B 54 IR 01 NNN	60	778	540	500	9,7	2,1	239	221	167	117	70	1,252
960 - 6 țevi - 5 spații	MGM054 B 54 IR 01 NNN	60	960	540	500	11,7	2,6	288	266	201	140	84	1,263

Aur / Cupru șlefuit / Nichel satinat

Modelul	Codul	Adân. mm	Înălțime H mm	Lățime L mm	Interaxa L' mm	Greut. Kg	Cap. lt	Puterea Termică (Δt)					Exp. n.
								60°C Watt	50°C Watt	40°C Watt	30°C Watt*	20°C Watt	
414 - 3 țevi - 2 spații	MGU054 B XX IR 01 NNN	60	414	540	500	5,8	1,2	124	116	88	62	38	1,203
596 - 4 țevi - 3 spații	MGS054 B XX IR 01 NNN	60	596	540	500	7,8	1,7	165	154	118	83	51	1,203
778 - 5 țevi - 4 spații	MGP054 B XX IR 01 NNN	60	778	540	500	9,7	2,1	208	192	146	102	61	1,252
960 - 6 țevi - 5 spații	MGM054 B XX IR 01 NNN	60	960	540	500	11,7	2,6	251	232	175	121	73	1,263

Pentru Δt ≠ de 60°C utilizați formula: $Q=Q_n (\Delta t / 60)^n$

(*) Grație prestațiilor ridicate ale corpurilor încălzitoare Irsap MINUETTE, se consideră ideale pentru proiectarea la joasă temperatură un Δt la 30°C

Legendă Cod:

Înălțime | Lățime | Codul Cromat
 | | Cod ambalaj
MG U 054 B | 50 | IR | 01 | NNN
 Codul Bronz șlefuit → **54** | Cod brașament hydraulic
XX | Cod culoare: Aur (cod. 52);
 Cupru șlefuit (cod. 5F);
 Nichel satinat (cod. 6E)

