

RELAX OVER POWER



RELAX

RELAX OVER POWER

Înălțimea 1663 mm, lățimea 517 mm. Finisaj Alb Standard (cod. 01)



Caracteristici tehnice:

- placă radiantă
- filetarea 50 mm de M24 x 19
- presiunea maximă admisă 10 bar
- temperatura maximă admisă 95°C
- pe calorifer poate fi instalat un cap termostatic opțional

Prețul inclus:

- sistem ascuns de conexiune hidraulică, inovator, instalat pe produs, dotat cu racorduri de cupru (diametre 12, 14 și 15 mm) multistrat (14 gr. 2 și 16 gr. 2),
- sistem pentru fixarea pe perete
- aerisitor
- șablon pentru instalare

Finisaje disponibile Majorare de preț

Alb Standard
 Finisaje Classic
 Finisaje Special
 Alte RAL

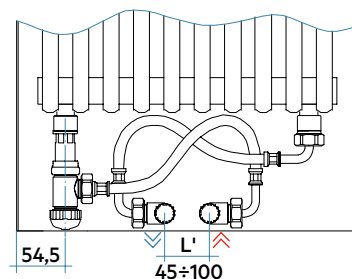
Coduri finisaje, a se vedea pag. 576

Conexiunea hidraulică ascunsă ESTE INCLUSĂ ÎN PREȚ

RELAX OVER POWER este dotat cu un sistem inovator de conexiune hidraulică, ascuns vederii. Acest tip de conexiune permite mascarea robinetelor și valorificarea aspectului exterior al corpului de încălzire. Un alt plus al acestui tip de conexiune îl constituie extrema facilitate de instalare.

Un sistem format din robinet și robinet de retur, conectate la tuburi flexibile, asigură o instalare flexibilă cu posibilitatea de a modifica distanța dintre axele hidraulice de la minim 45 mm la maxim 100 mm. Se recomandă o instalare care prevede intrarea apei în dreapta și ieșirea în stânga.

Se recomandă să instalați caloriferul la o înălțime de 150 ÷ 200 mm de la pardoseală.



Modelul	Codul	Adân. mm	Înălț. H mm	Lățime L mm	Interaxa L' mm	Greut. Kg	Cap. lt	Puterea Termică (Δt)					Exp. n.
								60°C Watt	50°C Watt	40°C Watt	30°C Watt*	20°C Watt	
Relax O. P. 688 x 653	REOI065B XX IR 01 AN	63,5	688	653	45 / 100	17,3	4,4	857	682	515	359	216	1,255
Relax O. P. 688 x 857	REOI085B XX IR 01 AN	63,5	688	857	45 / 100	22,4	5,9	1125	895	676	471	283	1,255
Relax O. P. 688 x 1061	REOI106B XX IR 01 AN	63,5	688	1061	45 / 100	27,5	7,3	1393	1.108	837	584	351	1,255
Relax O. P. 688 x 1197	REOI119B XX IR 01 AN	63,5	688	1197	45 / 100	31,0	8,3	1571	1.250	945	658	396	1,255
Relax O. P. 688 x 1401	REOI140B XX IR 01 AN	63,5	688	1401	45 / 100	36,1	9,8	1839	1.463	1.106	770	463	1,255
Relax O. P. 868 x 653	REOH065B XX IR 01 AN	63,5	868	653	45 / 100	22,0	5,7	1071	850	641	445	266	1,266
Relax O. P. 868 x 857	REOH085B XX IR 01 AN	63,5	868	857	45 / 100	28,6	7,5	1406	1.116	841	584	350	1,266
Relax O. P. 868 x 1061	REOH106B XX IR 01 AN	63,5	868	1061	45 / 100	35,1	9,4	1740	1.381	1.041	723	433	1,266
Relax O. P. 868 x 1197	REOH119B XX IR 01 AN	63,5	868	1197	45 / 100	39,5	10,7	1963	1.558	1.174	816	488	1,266
Relax O. P. 868 x 1401	REOH140B XX IR 01 AN	63,5	868	1401	45 / 100	46,0	12,6	2298	1.824	1.375	955	572	1,266
Relax O. P. 1663 x 381	REOE038B XX IR 01 AN	63,5	1663	381	45 / 100	25,6	6,4	1174	928	696	480	284	1,291
Relax O. P. 1663 x 517	REOE051B XX IR 01 AN	63,5	1663	517	45 / 100	34,3	8,9	1595	1.260	945	651	386	1,291
Relax O. P. 1663 x 653	REOE065B XX IR 01 AN	63,5	1663	653	45 / 100	43,1	11,4	2013	1.591	1.193	823	487	1,291
Relax O. P. 1963 x 381	REOD038B XX IR 01 AN	63,5	1963	381	45 / 100	30,1	7,5	1339	1.060	796	551	328	1,281
Relax O. P. 1963 x 517	REOD051B XX IR 01 AN	63,5	1963	517	45 / 100	40,5	10,5	1818	1.439	1.081	748	445	1,281
Relax O. P. 1963 x 653	REOD065B XX IR 01 AN	63,5	1963	653	45 / 100	50,8	13,6	2295	1.817	1.365	944	562	1,281
Relax O. P. 2163 x 381	REOC038B XX IR 01 AN	63,5	2163	381	45 / 100	33,2	8,3	1470	1.164	875	606	361	1,279
Relax O. P. 2163 x 517	REOC051B XX IR 01 AN	63,5	2163	517	45 / 100	44,6	11,6	1995	1.580	1.188	822	490	1,279
Relax O. P. 2163 x 653	REOC065B XX IR 01 AN	63,5	2163	653	45 / 100	56,0	15,0	2519	1.995	1.500	1.038	618	1,279

(*) Grație prestațiilor ridicate ale corpurilor încălzitoare Irsap RELAX OVER POWER, se consideră ideale pentru proiectarea la joasă temperatură un Δt la 30°C

Pentru Δt ≠ de 60°C utilizați formula: $Q=Q_n (\Delta t / 60)^n$

Suportul de prosoape

Suportul de prosoape este un accesoriu decorativ care poate fi poziționat pe caloriferul deja instalat la înălțimea dorită. Astfel Relax capătă aspect particularizat, în funcție de încăperea în care se află (antreu, sufragerie, baie, etc.). Disponibil într-o singură variantă, cu finisaj cromat lucios.

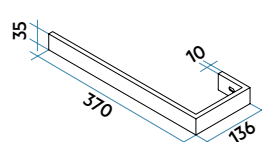


Fig. 1

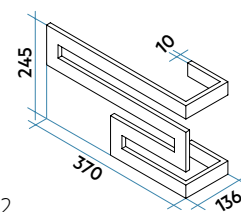
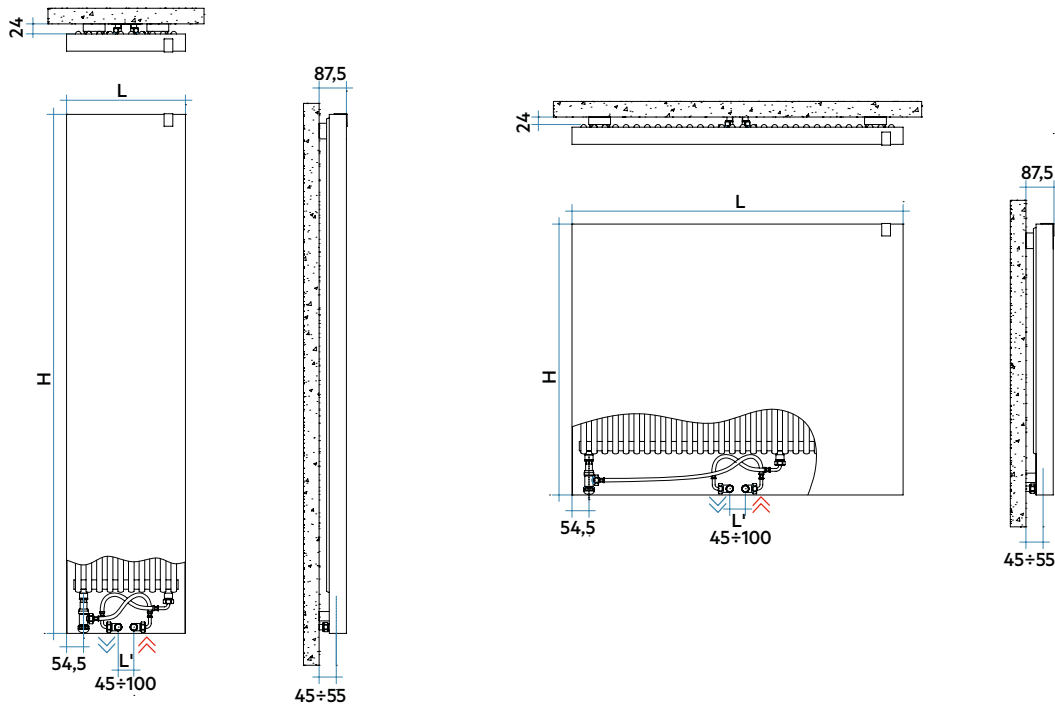


Fig. 2

RELAX OVER POWER



CE 15 - C -s2, d0
EN442-1

EN 442

TABEL PREȚURI (EURO) RELAX OVER POWER

Modelul	Kod	Alb Standard	Wall Finished	Satinat	Oglindă
		cod. 01	cod. 6B	cod. AS	cod. IS
Relax O. P. 688 x 653	REOI065B XX IR 01 AN				
Relax O. P. 688 x 857	REOI085B XX IR 01 AN				
Relax O. P. 688 x 1061	REOI106B XX IR 01 AN				
Relax O. P. 688 x 1197	REOI119B XX IR 01 AN				
Relax O. P. 688 x 1401	REOI140B XX IR 01 AN				
Relax O. P. 868 x 653	REOH065B XX IR 01 AN				
Relax O. P. 868 x 857	REOH085B XX IR 01 AN				
Relax O. P. 868 x 1061	REOH106B XX IR 01 AN				
Relax O. P. 868 x 1197	REOH119B XX IR 01 AN				
Relax O. P. 868 x 1401	REOH140B XX IR 01 AN				
Relax O. P. 1663 x 381	REOE038B XX IR 01 AN				
Relax O. P. 1663 x 517	REOE051B XX IR 01 AN				
Relax O. P. 1663 x 653	REOE065B XX IR 01 AN				
Relax O. P. 1963 x 381	REOD038B XX IR 01 AN				
Relax O. P. 1963 x 517	REOD051B XX IR 01 AN				
Relax O. P. 1963 x 653	REOD065B XX IR 01 AN				
Relax O. P. 2163 x 381	REOC038B XX IR 01 AN				
Relax O. P. 2163 x 517	REOC051B XX IR 01 AN				
Relax O. P. 2163 x 653	REOC065B XX IR 01 AN				

Puterea termică a modulelor finisate în Oțel Inox Satinat (cod. AS) și Oglindă (cod. IS) se reduce cu 30%.

XX = cod finisaj:
01 = Alb Standard
6B = Wall Finished
AS = Oțel Inox Satinat
IS = Oțel Inox Oglindă

Legendă Cod:

Înălțime Codul culoare Cod bransament hidraulic standard

REO I 065 B XX IR 01 AN

Lățime Cod ambalaj

