



### Caracteristici Tehnice:

- calorifer port prosop electric din oțel
- elemente orizontale cu țevă plată având secțiunea 50x10 mm
- colectoare lateral cu secțiune circulară și diametru de 30 mm
- calorifer hidraulic dotat cu Booster montat direct pe calorifer, cu puterea de 1.000 W
- presiunea maximă admisă de 4 bar
- temperatura maximă admisă de 95°C

### Prețurile includ:

- 4 console pentru fixarea pe perete, sudate pe colector, de aceeași culoare cu caloriferul
- aerisitor 1/2"

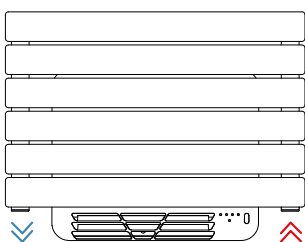
### Finisaje disponibile Majorare de preț

Alb Standard  
 Finisaje Classic  
 Finisaje Special  
 Alte RAL

**Coduri finisaje, a se vedea pag. 576**

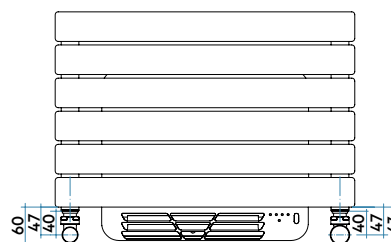


### Conexiuni



Lateral

### Dimensiune de conectare cu robinete Irsap



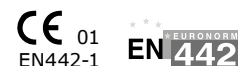
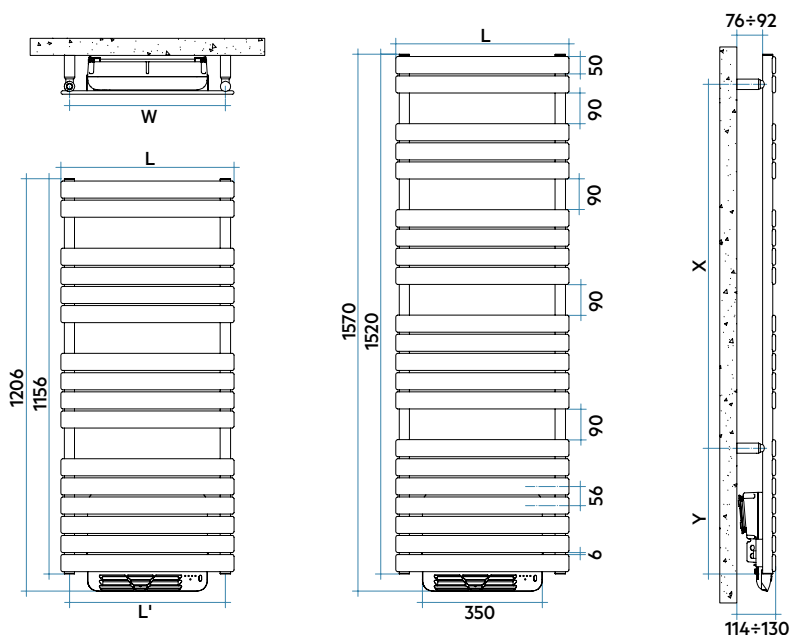
### Optional



### CARACTERISTICI PRINCIPALE ALE BOOSTER-ULUI

- Întrerupător ON/OFF
- Putere electrică produsă 230 V 50 Hz, 1 ph
- Putere de lucru = 1000 W
- Clasa de izolație: CLASA II
- Conexiune la aparat dotată cu fază și neutru pentru varianta cu sau fără fișă Schuko
- Gradul de protecție: IP24
- Lățimea cablului electric: 1.200 mm
- Termostat electronic de ambient

# XILO AIR MIX



Modelul	Codul	Adân. mm	Înălț. mm	Lățime mm	Inter. mm	Greut. Kg	Cap. lt	Puterea Termică (Δt)					Exp. n.	Putere suplimentară cu Booster Watt
								60°C Watt	50°C Watt	40°C Watt	30°C Watt*	20°C Watt		
1156 16 țevi 3 spații	<b>XAM050 B 01 IR 01 NNN</b>	110	1206	506	456	12,7	4,3	<b>691</b>	558	429	<b>305</b>	189	1,178	+ 1000
1520 21 țevi 4 spații	<b>XAL050 B 01 IR 01 NNN</b>	110	1570	506	456	15,8	5,6	<b>895</b>	718	549	<b>388</b>	238	1,205	+ 1000
	<b>XAL060 B 01 IR 01 NNN</b>	110	1570	606	556	17,9	6,3	<b>1053</b>	848	651	<b>463</b>	286	1,186	+ 1000

Pentru Δt ≠ de 60°C utilizați formula:  $Q=Q_n (\Delta t / 60)^n$

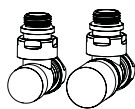
(\*) Grație prestațiilor ridicate ale corpurilor încălzitoare Irsap XILO AIR MIX, se consideră ideale pentru proiectarea la joasă temperatură un Δt la 30°C

## Legendă Cod:

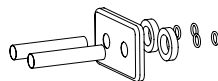
Lățime  
Cod culoare Alb Standard - pentru un cod cu culoarea diferită vezi partea internă a copertii  
Înălțime  
Cod ambalaj  
Cod bransament hidrolic

**XAM050B01IR01NNN**

## Dekorativna i tehnička oprema



Set ventila i prigušnice  
Str. 536



Set cijevna navlaka  
Str. 543

## Cronotermostat Wireless pentru controlul booster

XILO AIR MIX este dotat cu un cronotermostat wireless care permite controlul la distanță a tuturor funcțiilor caloriferelor electrice. Datorită absenței firelor, cronotermostatul prezintă avantajul unei instalări rapide fără necesitatea efectuării oricăror lucrări de modificare a locuinței. **REELETRAS2501N**

### Caracteristici tehnice

Legătura fără fire prin semnale radio transmise către receptorul conectat la instalație.

- Rază de acțiune de circa 30-50 m în locuințe private (868 MHz).
- Comunicare în radiofrecvență conform normelor europene.
- Modalități de selectare: Manual

