



**BELLA ЭЛЕКТРИЧЕСКИЙ**

4 секций, высота 550 мм, Длина 532 мм. Хромированное покрытие (код 50).



#### Технические характеристики:

- радиатор-полотенцесушитель из нержавеющей стали
- трубы диаметром 25 мм
- коллекторы диаметром 25 мм
- заполнен термальной жидкостью

#### Стандартная комплектация:

- 4 кронштейна для крепления к стене одного цвета с радиатором

#### Характеристики:

- Кнопка вкл./выкл.
- Питание 230 В, 50 Гц, однофазный
- Изоляция: КЛАСС I, класс защиты: IP24
- Подключение к сетевому оборудованию, имеющему фазу, нейтраль и заземлитель
- Длина электрического кабеля 100 мм

#### Доступные цвета

#### Наценка на цвет

Покрытие из матовой нержавеющей стали (код 01)

Хромированная отделка (код 50)

Матовая медная отделка (код 5F)

матовая никелевая отделка (код 6E)



#### Типы отделки:

Труба – хромированная отделка (код 50),  
Кольцо – хромированная отделка.



#### Типы отделки:

Труба –отделка стандартного белого цвета (код 01),  
Кольцо – хромированная отделка.

#### Цветовые исполнения для BELLA



Стандартный белый **G**  
Код. 01  
ОТДЕЛКИ



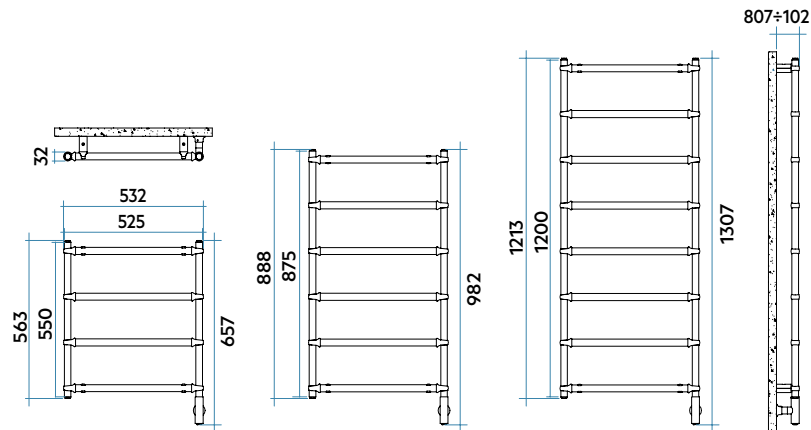
Хромированный **G**  
Код. 50  
ОТДЕЛКИ



Матовая медная **G**  
Код. 5F  
ОТДЕЛКИ



матовая никелевая **G**  
Код. 6E  
ОТДЕЛКИ



Хромированная / хромированная - матовая медная отделка / матовая медная отделка - матовая никелевая отделка / матовая никелевая отделка / Белый / хромированная



Модель	Артикул	Глубина мм	Высота мм	Длина мм	Вес кг	Мощность Вт
550 4 трубок 3 промежуток	<b>BES053 I XX IR 01 NNN</b>	32	550	532	3,5	<b>150</b>
875 6 трубок 5 промежуток	<b>BEP053 I XX IR 01 NNN</b>	32	875	532	5,4	<b>150</b>
1200 8 трубок 7 промежуток	<b>BEM053 I XX IR 01 NNN</b>	32	1200	532	7,2	<b>250</b>

### Модель:

Длина
Код упаковки  
**BE S 043 I | XX | IR | 01 | NNN**

Высота
Код отделок:  
**01** Белый  
**50** хромированной  
**5F** Матовая медная отделка  
**6E** матовая никелевая отделка

