

# MINUETTE



## **MINUETTE**

4 секций, высота 596 мм, Длина 540 мм. Золото цвет (код 52).



### Технические характеристики:

- полотенцесушитель из нержавеющей латуни
- горизонтальные трубы диаметром 30 мм
- боковые коллекторы диаметром 30 мм
- подключение 1/2" справа
- максимально допустимое рабочее давление 15 бар
- максимально допустимая рабочая температура 95°C

### Стандартная комплектация:

- 2 изогнутых вентиля с фитингами размером 1/2" для резьбового подключения на коллекторе полотенцесушителя;
- 2 комплекта медных труб для подключения диаметром 15 мм;
- 2 эксцентричных трубы 1/2" совместимых с вентилем для медных труб диаметром 15 мм, в комплекте с накладкой для скрытых трубных фитингов;
- 2 кронштейна для крепления к стене, одинакового цвета/отделки с полотенцесушителем
- 1 воздухоотводчик
- 1 заглушка

### Доступные цвета

### Наценка на цвет

Хромированная отделка (код 50)

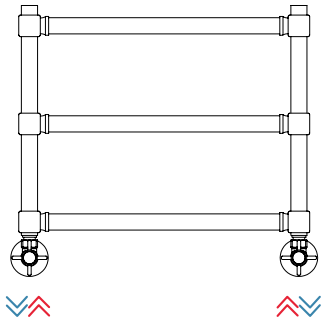
Золото (код 52)

Полированная бронза (код 54)

Матовая медная отделка (код 5F)

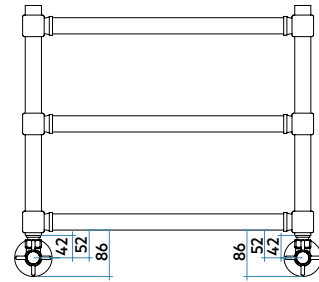
матовая никелевая отделка (код 6E)

### Стандартные подключения

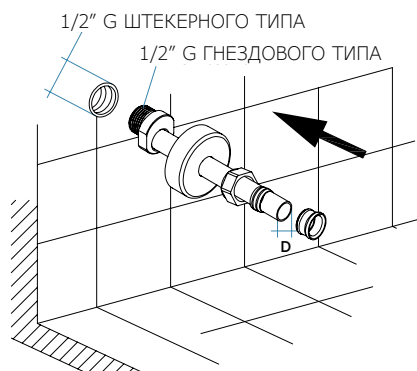
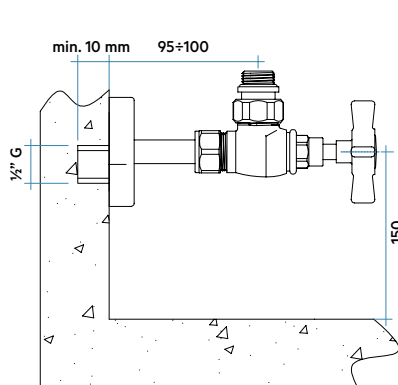


Стандартное

### Габариты с учетом вентилях IRSAP



### Схема подключения к системе отопления



### Цветовые исполнения для MINUETTE



Бронза **G**  
Код. 54  
ОТДЕЛКИ



Полированная медь **G**  
Код. 5F  
ОТДЕЛКИ



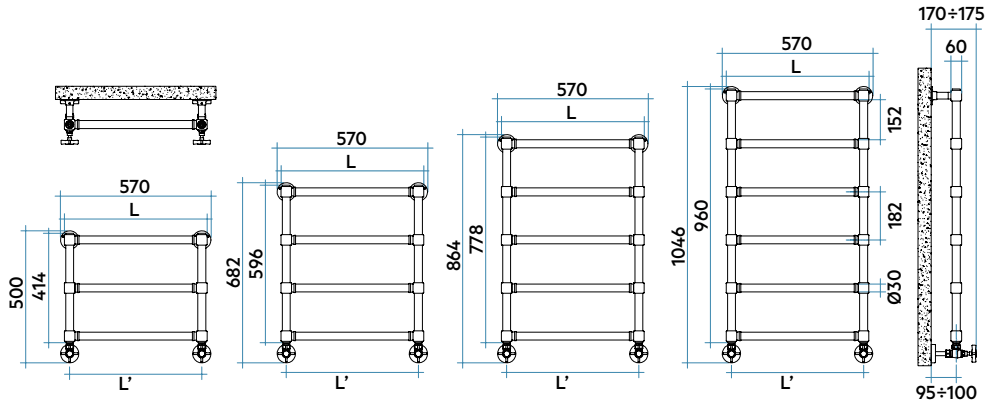
Золото **G**  
Код. 52  
ОТДЕЛКИ



Матовая никелевая **G**  
Код. 6E  
ОТДЕЛКИ



Хромированный **G**  
Код. 50  
ОТДЕЛКИ



## Хромированная

Модель	Артикул	Глу.	Высота	Длина	Межосевое		Тепловая мощность (Δt)					Экс.	
					расстояние	Вес	Объем	60°C	50°C	40°C	30°C		20°C
		мм	мм	мм	мм	кг	л	Вт	Вт	Вт	Вт (*)	Вт	п.
414 - 3 трубок - 2 промежуток	MGU054 B 50 IR 01 NNN	60	414	540	500	5,8	1,2	144	116	88	62	38	1,203
596 - 4 трубок - 3 промежуток	MGS054 B 50 IR 01 NNN	60	596	540	500	7,8	1,7	192	154	118	83	51	1,203
778 - 5 трубок - 4 промежуток	MGP054 B 50 IR 01 NNN	60	778	540	500	9,7	2,1	242	192	146	102	61	1,252
960 - 6 трубок - 5 промежуток	MGM054 B 50 IR 01 NNN	60	960	540	500	11,7	2,6	291	232	175	121	73	1,263

## Полированная бронза

Модель	Артикул	Глу.	Высота	Длина	Межосевое		Тепловая мощность (Δt)					Экс.	
					расстояние	Вес	Объем	60°C	50°C	40°C	30°C		20°C
		мм	мм	мм	мм	кг	л	Вт	Вт	Вт	Вт (*)	Вт	п.
414 - 3 трубок - 2 промежуток	MGU054 B 54 IR 01 NNN	60	414	540	500	5,8	1,2	165	133	102	72	44	1,203
596 - 4 трубок - 3 промежуток	MGS054 B 54 IR 01 NNN	60	596	540	500	7,8	1,7	221	177	135	96	59	1,203
778 - 5 трубок - 4 промежуток	MGP054 B 54 IR 01 NNN	60	778	540	500	9,7	2,1	278	221	167	117	70	1,252
960 - 6 трубок - 5 промежуток	MGM054 B 54 IR 01 NNN	60	960	540	500	11,7	2,6	335	266	201	140	84	1,263

## Золото / матовая медная отделка / матовая никелевая отделка

Модель	Артикул	Глу.	Высота	Длина	Межосевое		Тепловая мощность (Δt)					Экс.	
					расстояние	Вес	Объем	60°C	50°C	40°C	30°C		20°C
		мм	мм	мм	мм	кг	л	Вт	Вт	Вт	Вт (*)	Вт	п.
414 - 3 трубок - 2 промежуток	MGU054 B XX IR 01 NNN	60	414	540	500	5,8	1,2	144	116	88	62	38	1,203
596 - 4 трубок - 3 промежуток	MGS054 B XX IR 01 NNN	60	596	540	500	7,8	1,7	192	154	118	83	51	1,203
778 - 5 трубок - 4 промежуток	MGP054 B XX IR 01 NNN	60	778	540	500	9,7	2,1	242	192	146	102	61	1,252
960 - 6 трубок - 5 промежуток	MGM054 B XX IR 01 NNN	60	960	540	500	11,7	2,6	291	232	175	121	73	1,263

В случае Δt, отличающейся от 60°C, пересчитывать по формуле:  $Q=Q_n (\Delta t / 60)^n$

(\*) Эффективность полотенцесушителей MINUETTE производства Irsar при проектировке систем пониж. температуры, позволяет задавать значение Δt при 30°C.

### Модель:

Длина | Хромированная | код упаковки | Код стандартного подключения к системе отопления.  
**MG U 054 B | 50 | IR | 01 | NNN**  
 Высота | **54** — код Полированная Бронза  
**XX** — код отделки: золото (код. **52**);  
 матовая медная отделка (код. **5F**);  
 матовая никелевая отделка (код. **6E**)

### Подключение к системе ГВС



Комплект для подключения к системе ГВС включен в цену

