

MINUETTE

Электрический



MINUETTE ЭЛЕКТРИЧЕСКИЙ

4 секций, высота 596 мм, Длина 540 мм. Хромированное покрытие (код 50).

**Технические характеристики:**

- радиатор-полотенцесушитель из латуни
- трубы диаметром 30 мм
- коллекторы диаметром 30 мм
- заполнен термальной жидкостью

Стандартная комплектация:

- 4 кронштейна для крепления к стене одного цвета с радиатором

Характеристики:

- кнопка вкл./выкл.
- питание 230 В 50 Гц, однофазный
- изоляция: КЛАСС I, класс защиты: IP24
- подключение к сетевому оборудованию, имеющему фазу, нейтраль и заземлитель
- длина электрического кабеля 100 мм

Доступные цвета**Наценка на цвет**

Хромированная отделка (код 50)

Золото (код 52)

Полированная бронза (код 54)

Матовая медная отделка (код 5F)

матовая никелевая отделка (код 6E)

Цветовые исполнения для MINUETTE

Бронза **G**
Код. 54
ОТДЕЛКИ



Полированная медь **G**
Код. 5F
ОТДЕЛКИ



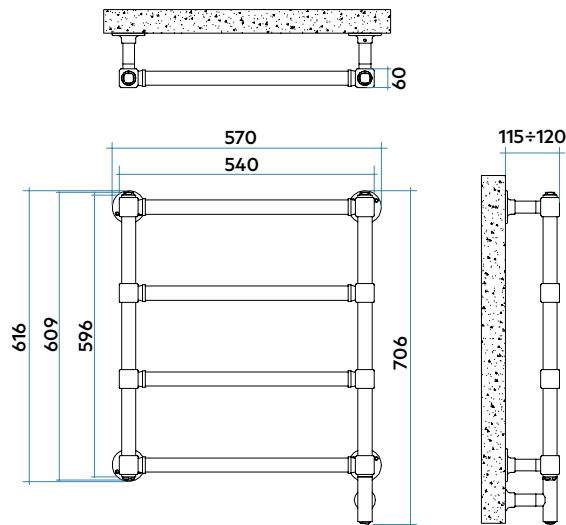
Золото **G**
Код. 52
ОТДЕЛКИ



Матовая никелевая **G**
Код. 6E
ОТДЕЛКИ



Хромированный **G**
Код. 50
ОТДЕЛКИ



Хромированная

Модель	Артикул	Глубина мм	Высота мм	Длина мм	Вес кг	Мощность Вт
596 4 трубок 3 промежуток	MGS054 I 50 IR 01 NNN	60	596	540	8,5	150

Полированная бронза

Модель	Артикул	Глубина мм	Высота мм	Длина мм	Вес кг	Мощность Вт
596 4 трубок 3 промежуток	MGS054 I 54 IR 01 NNN	60	596	540	8,5	150

Золото / матовая медная отделка / матовая никелевая отделка

Модель	Артикул	Глубина мм	Высота мм	Длина мм	Вес кг	Мощность Вт
596 4 трубок 3 промежуток	MGS054 I XX IR 01 NNN	60	596	540	8,5	150

Модель:

Длина | Хромированная код упаковки
MG S 054 I 50 IR 01 NNN
 Высота | **54** — код Полированная Бронза
XX — код отделки: золото (код. **52**);
 матовая медная отделка (код. **5F**);
 матовая никелевая отделка (код. **6E**)

